

# お家のブロック塀を点検してみましょう！

※1項目でも「いいえ」に当てはまれば安全対策が必要です。

※下記表の番号は裏面以降の番号にリンクしています。

(点検ポイントのご不明点は、裏面以降をご確認ください)

※点検表はホームページからダウンロードできます。

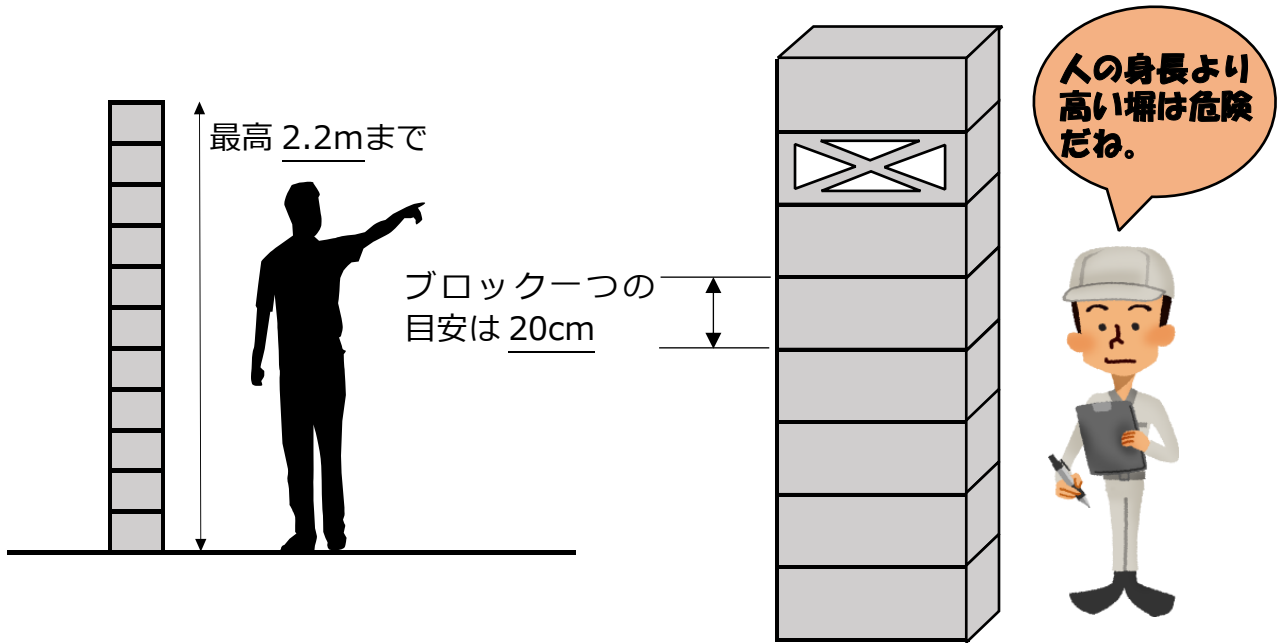
(<https://www.town.hakone.kanagawa.jp/index.cfm/11,14556,66,239,html>)



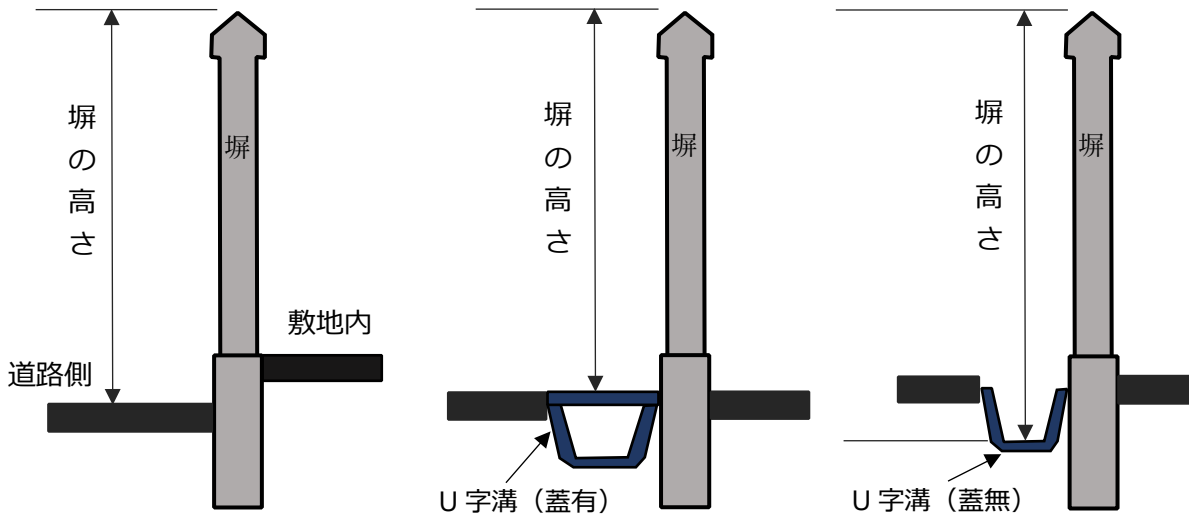
番号	ブロック塀 点検ポイント	はい	いいえ
1	高さは 2.2m以下ですか？ ※高さの測り方は最低地盤から最高頂点まで		
2	塀の厚さは十分にありますか？ ※2m以下は厚さ 10cm以上、2mを超える場合は厚さ 15cm以上		
3	塀に鉄筋は入っていますか？ ※鉄筋は径 9 mm以上、縦横 80 cm以下の間隔で、配置		
	鉄骨が露出していませんか？		
	露出している鉄骨は錆付いていませんか？		
	鉄筋はカギ掛け構造になっていますか？		
4	控え壁はありますか？ ※延長 3.4m以下毎、高さ 1/5 以上の突出壁		
5	コンクリート基礎が入っていますか？		
	基礎の高さ 35 cm以上、根入れの深さ 30 cm以上ありますか？		
	コンクリート基礎にひび等がありませんか？		
	ブロックのつなぎ目に接着セメントの劣化や隙間が空いていませんか？		
6	ブロック塀に傾きがありませんか？		
	手で押したらグラグラしませんか？		
	ひび割れ、クラックが起きていませんか？		
	ブロック表面に白い物質が付着していませんか？(白華現象)		
	モルタル又はコンクリートが敷き詰められていますか？		
	土留め、外壁を兼ねた塀ではありませんか？		

# 1. ブロック塀の高さは適切ですか？

- ブロック塀の高さは最高で 2.2mまでです。またブロック1つの目安は20cmです。



- ブロック塀の高さは、一番低い位置の地盤面から測ってください。



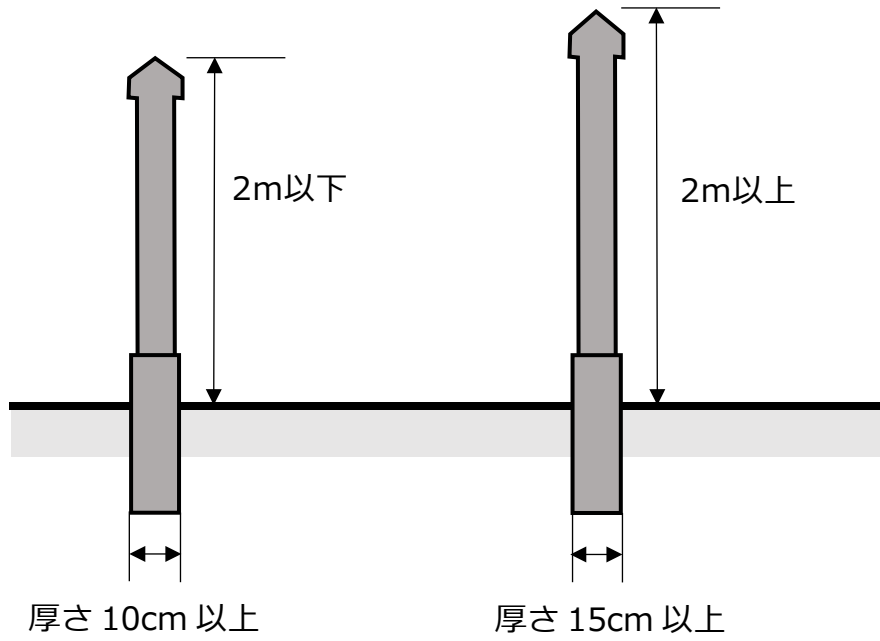
A)敷地の内外に高低差がある場合  
→いずれか低い方から測ってください。

B)蓋のあるU字溝がある場合  
→U字溝の蓋上から測ってください。

C)蓋の無いU字溝がある場合  
→U字溝の底面から測ってください。

## 2. ブロック塀の厚さは十分ですか？

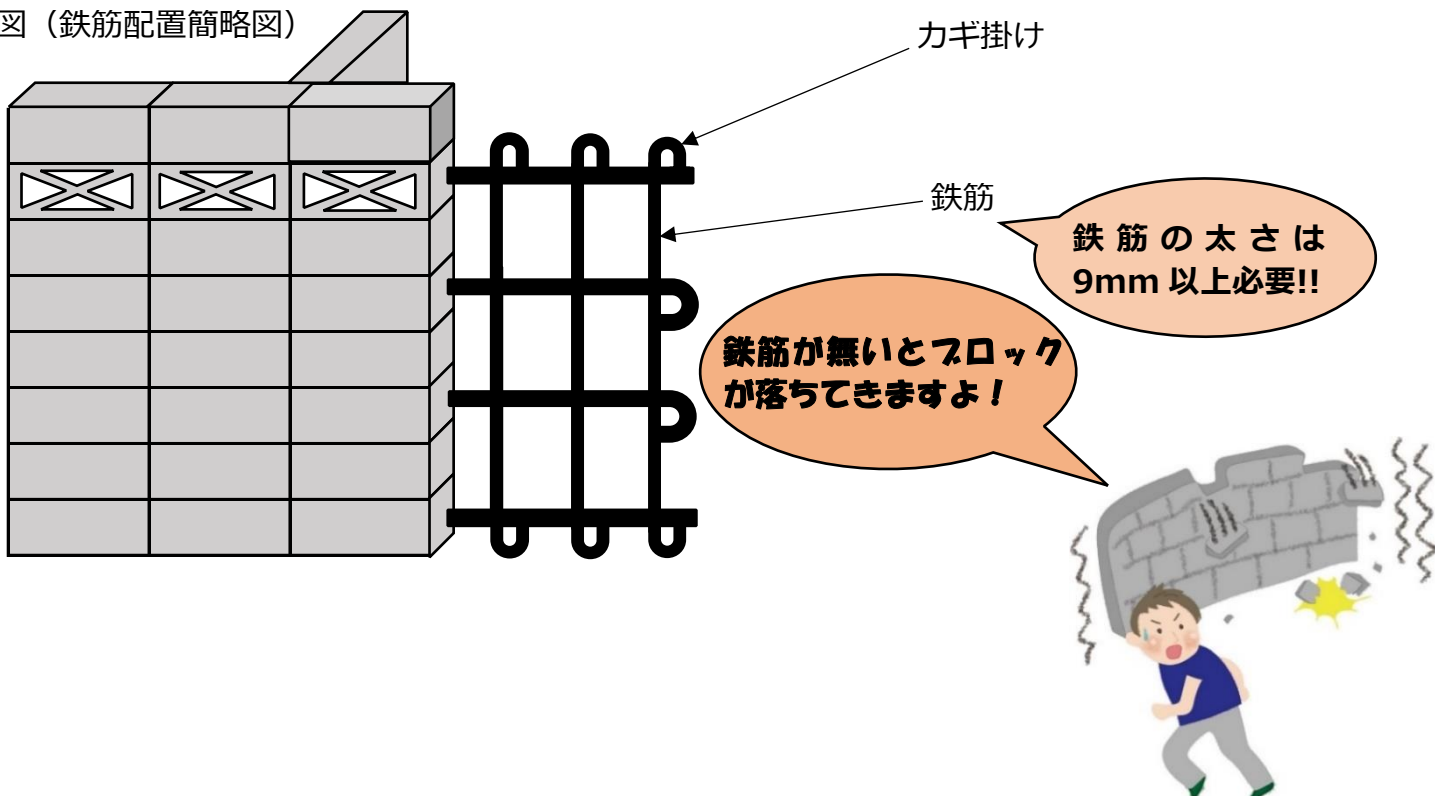
- 建築基準法施行令でブロック塀の厚さは高さ 2mまでは 10cm 以上、それ以上は 15cm 以上の厚さが必要となります。  
なお、今後の災害による耐久性の低下を考慮して基準以上の厚さを設けることを推奨しています。



## 3. 鉄筋は入っていますか？

- 塀の中に太さ 9mm 以上の鉄筋を縦横に 80cm 以下の間隔で配置することが必要です。  
さらに、横筋と縦筋が交差する部分は カギ掛けで定着させてある必要があります。

図（鉄筋配置簡略図）

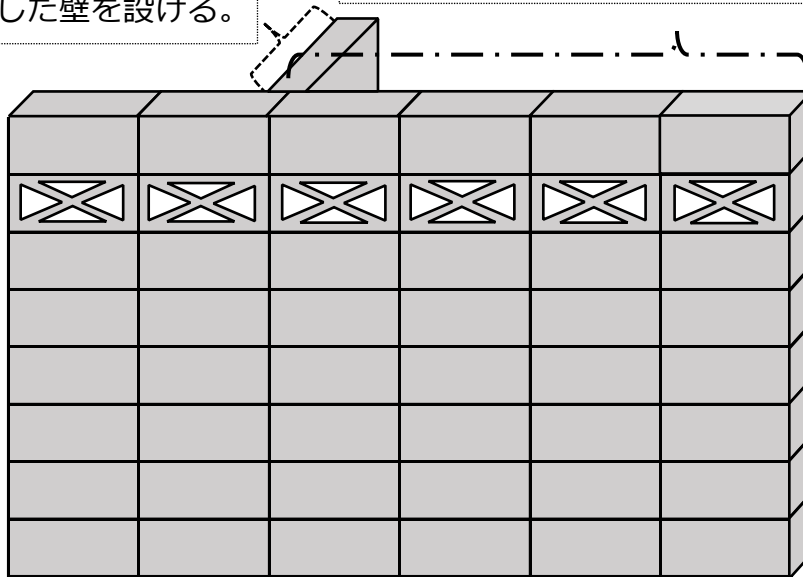


#### 4. 控え壁は備わっていますか？

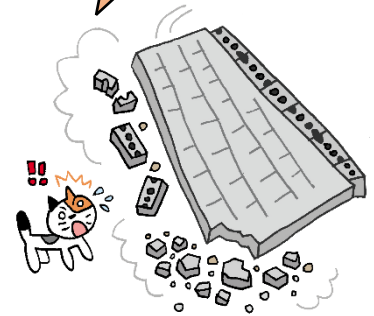
- ブロック塀に対して直交の突出した壁が必要です。補強コンクリートブロック造は延長 3.4m以下ごとに塀の高さ 1/5 以上突出した壁を設ける必要があります。

塀の高さの 1/5 以上突出した壁を設ける。

延長 3.4m 以下ごとに控え壁を設ける。

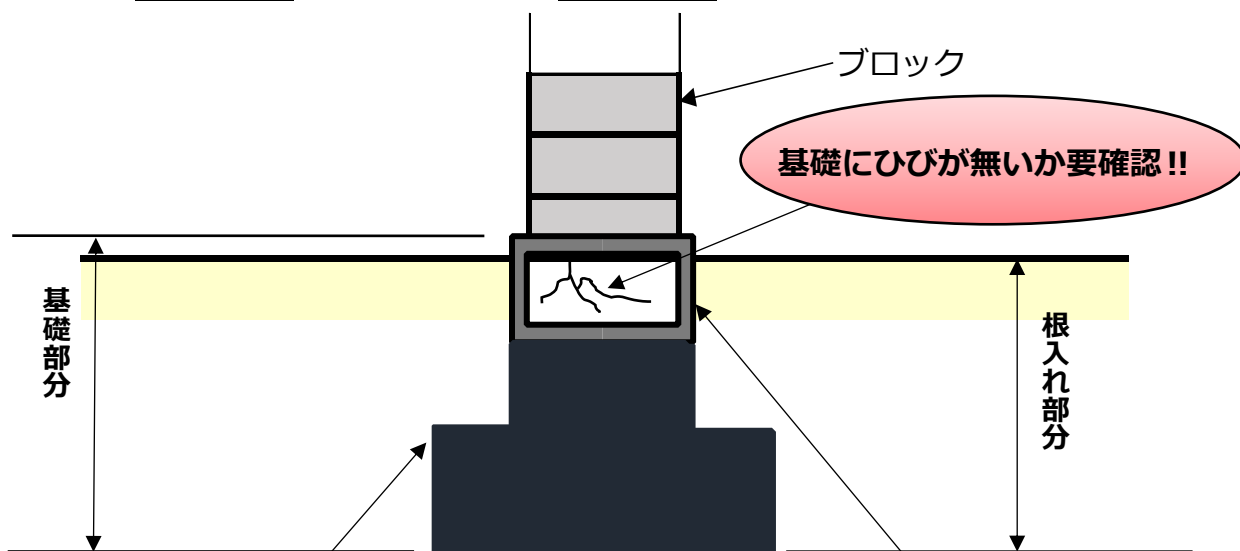


控え壁が無いと倒れちゃうよ!!



#### 5. 基礎は入っていますか？

- ブロックを支える基礎が入っているか確認してください。1.2m 以上の塀は次の基準を満たす必要があります。基礎は 35cm 以上、根入れの深さは 30cm 以上とすること。



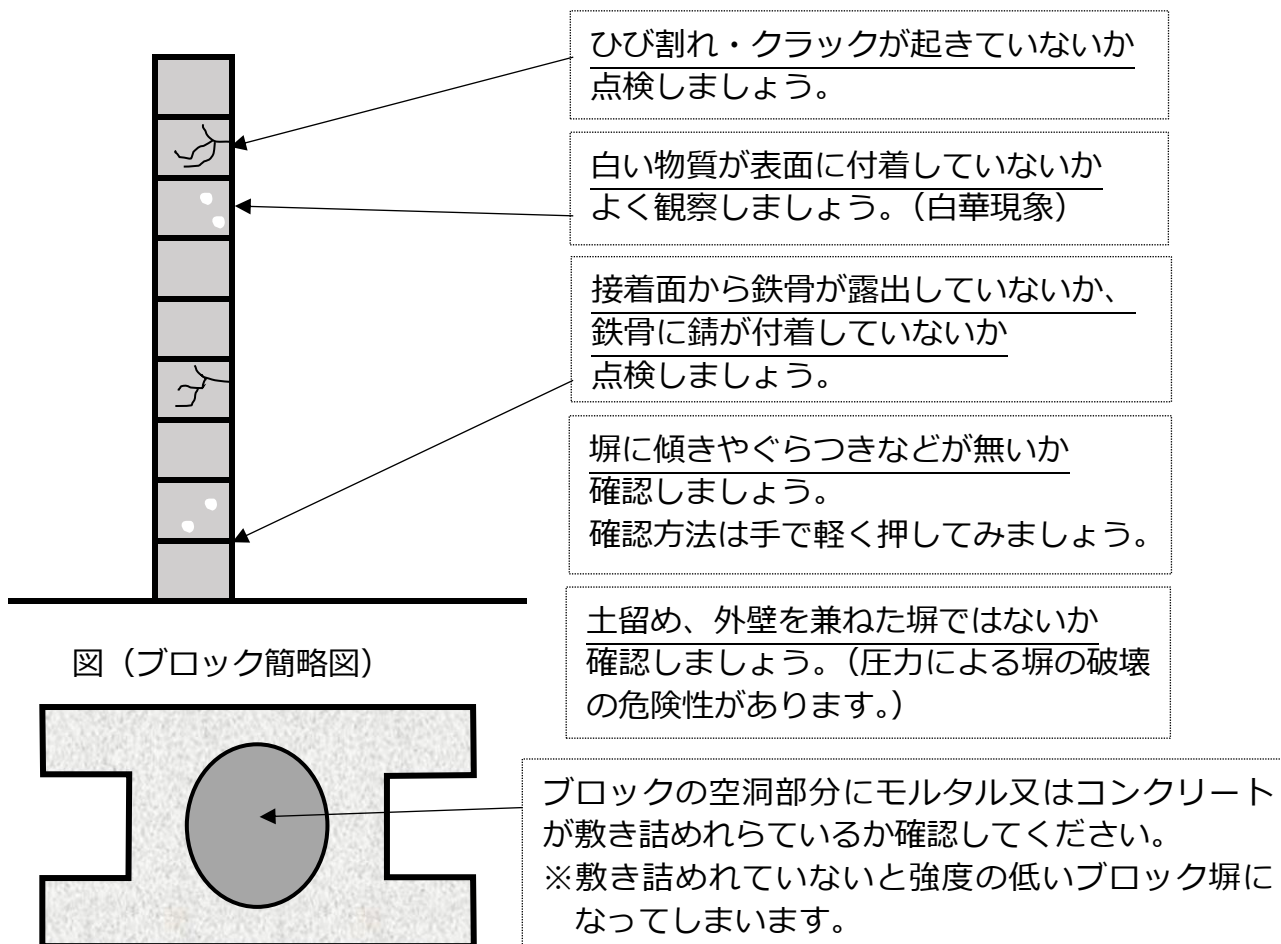
基礎が無い、基礎が老朽化しているなどが原因で、災害時に根元から倒れてしまう可能性があります。

根入れの深さは塀の高さが 1.2m 以上の場合は、30cm 以上設けないと危険です。

## 6. 塀は健全ですか？

●ブロック塀の傾きや表面にひびが入っているなど、塀に異常をきたしている場合、倒壊の恐れがありますので点検をしてみましょう。

点検する際には塀の鉄筋が露出しているか、塀表面に白い付着物（雨水浸食による表面に出てきた石灰物質）があるかを探してみるとブロック塀の状態が把握できます。



図（ブロック簡略図）

## 7. 組積造の塀

組積造とは石材（大谷石など）やレンガを積み上げて作る構造の塀です。

外観でわかる部分も多いですが、わからないことがあれば町までお問い合わせください

### 1 塀の高さ

地面から 1.2m以下

### 2 塀の厚さ

塀の高さの  $\frac{1}{10}$  以上の厚さ  
(高さが 1.2m の場合は 12cm以上)

### 3 控え壁

塀の長さ 4m 以下ごとに塀の  
厚さの 1.5 倍以上突出した控え壁

### 4 基礎

基礎があり、根入れの  
深さは 20cm 以上

### 5 傾き・ひび割れ

塀に 傾きやひび割れが無いこと