

1. 総務



特別点検

予 算

町予算と消防費

(単位千円)

年度別 \ 区分	一般会計A	消防費B	B/A %
平成28年度(当初)	9,361,000	879,819	9.4%
平成27年度(当初)	9,124,000	1,332,873	14.6%

消防費内訳

(単位千円)

款 項	目	平成27年度	平成28年度	比 較
消 防 費	合 計	1,332,873	879,819	△ 453,054
	常備消防費	803,622	754,561	△ 49,061
	非常備消防費	59,257	49,783	△ 9,474
	消防施設費	469,994	75,475	△ 394,519

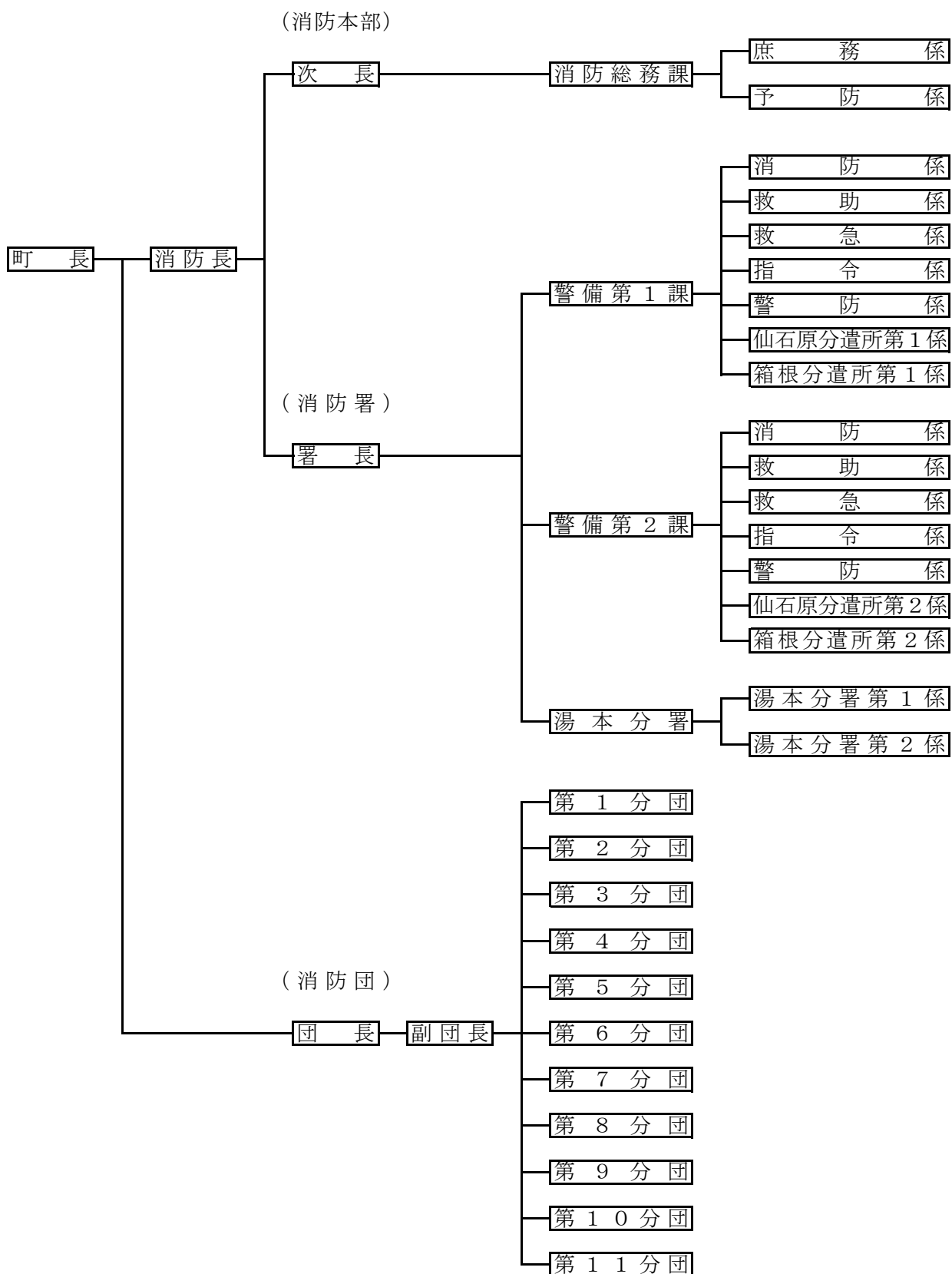
予算額と世帯・人口当りの額

(単位千円)

区分 \ 予算	年度別	予算額	一世帯当り	町民一人当り
一般会計	平成28年度	9,361,000	1,395	782
	平成27年度	9,124,000	1,322	737
消 防 費	平成28年度	879,819	131	74
	平成27年度	1,332,873	193	108

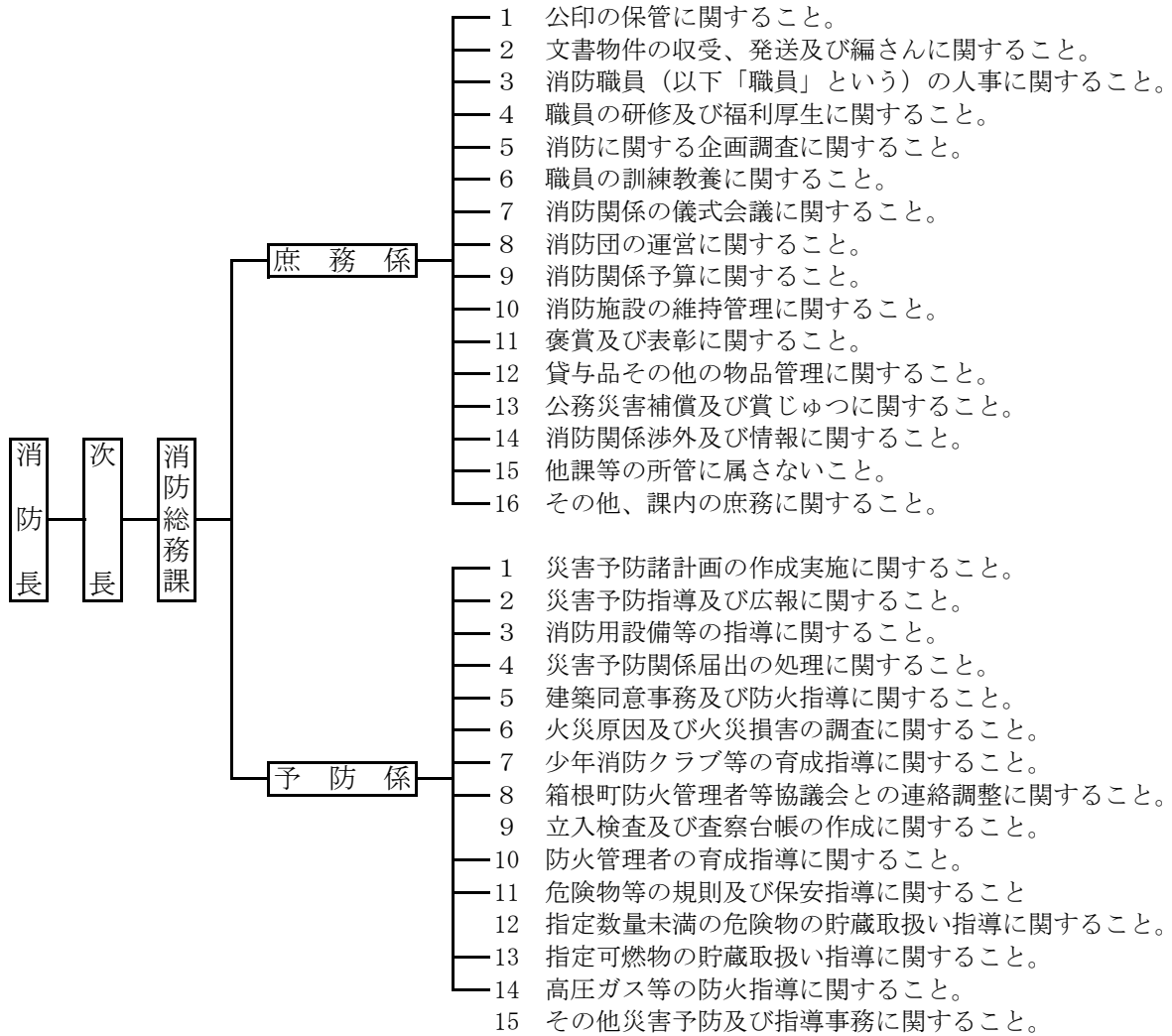
消 防 組 織 図

H28. 4. 1現在



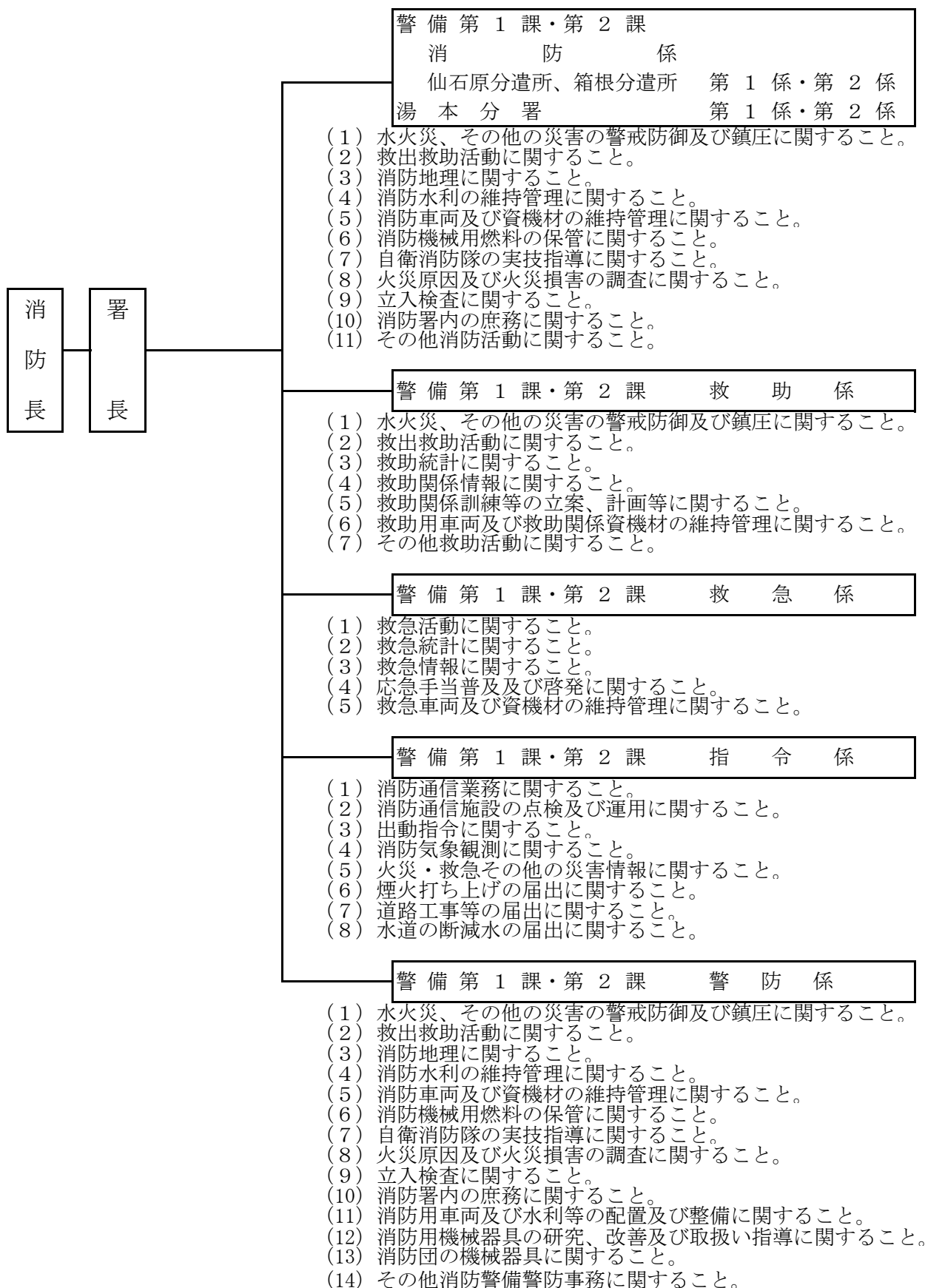
消防本部事務分掌

H28. 4. 1現在



消防署事務分掌

H28.4.1現在



消防職員数

H28.4.1現在

区分別	階級別	消防監	消防司令長	消防司令	消防司令補	消防士長	消防副士長	消防士	事務職員
定員	104	—	—	—	—	—	—	—	—
実員	96		1	12	53	9	15	6	

所属別配置状況

H28.4.1現在

階級別	所属別	合計	消防本部		消防署			
			消防総務課		本署 (署長含)	湯本分署	仙石原 分遣所	箱根 分遣所
			庶務係 (消防長、次長含)	予防係				
合計		96	7	4	41	20	12	12
消防監		0						
消防司令長		1		1				
消防司令		12		3	7	2		
消防司令補		53		2	24	10	7	6
消防士長		9		1	5		1	2
消防副士長		15			3	6	4	2
消防士		6			2	2		2
事務職員		0						

消防職員年齢

H28.4.1現在

年齢別	階級別	合計	消防監	消防司令長	消防司令	消防司令補	消防士長	消防副士長	消防士	事務吏員
合計		96	0	1	12	53	9	15	6	0
18歳～20歳		0								
21～25		11						5	6	
26～30		8					1	7		
31～35		8					5	3		
36～40		12				11	1			
41～45		20				19	1			
46～50		8			1	6	1			
51～60		29		1	11	17				
平均年齢		41.8								

消防職員勤続年数

H28.4.1現在

年数別 \ 階級別	合計	消防監	消防司令長	消防司令	消防司令補	消防士長	消防副士長	消防士	事務吏員
合計	96	0	1	12	53	9	15	6	0
1年未満	0								
1年以上5年未満	11						5	6	
5年以上10年未満	14					4	10		
10年以上15年未満	5				2	3			
15年以上20年未満	3				3				
20年以上25年未満	24				23	1			
25年以上	39		1	12	25	1			

消防吏員1人に対する人口・世帯数

H28.4.1現在

種 別	人 口・世 帯 数
消防吏員1人に対する人口	124人
消防吏員1人に対する世帯数	69世帯

本部・署別庁舎概要

区 分	消防本部・消防署	湯 本 分 署	仙石原分遣所	箱 根 分 遣 所
所 在 地	箱根町宮ノ下 467番地の1	箱根町湯本698番地	箱根町仙石原17番地	箱根町元箱根102番地
竣工年月日	H13.2.28	S38.9.1	S46.12.1	H10.4.1
建 築 構 造	鉄骨鉄筋コンクリート造 一部鉄筋コンクリート造 地下1階地上3階建	鉄骨造 2階建	鉄筋コンクリート 木造併用 一部軽量 鉄骨造 2階建	鉄筋コンクリート造 2階建
建築延床面積	2,802.2㎡	322.30㎡	176.877㎡	435.14㎡
敷地面積	2,766.87㎡	143.668㎡	262.38㎡	621.31㎡