

1. 総務



予 算

町予算と消防費

(単位：千円)

年度別 \ 区分	一般会計A	消防費B	B/A %
令和 3年度 (当初)	9,554,000	964,298	10.1%
令和 2年度 (当初)	10,700,000	1,494,214	14.0%

消防費内訳

(単位：千円)

款 項	目	令和 2年度	令和 3年度	比 較
消 防 費	合 計	1,494,214	964,298	△ 529,916
	常備消防費	864,196	847,696	△ 16,500
	非常備消防費	60,971	60,069	△ 902
	消防施設費	569,047	56,533	△ 512,514

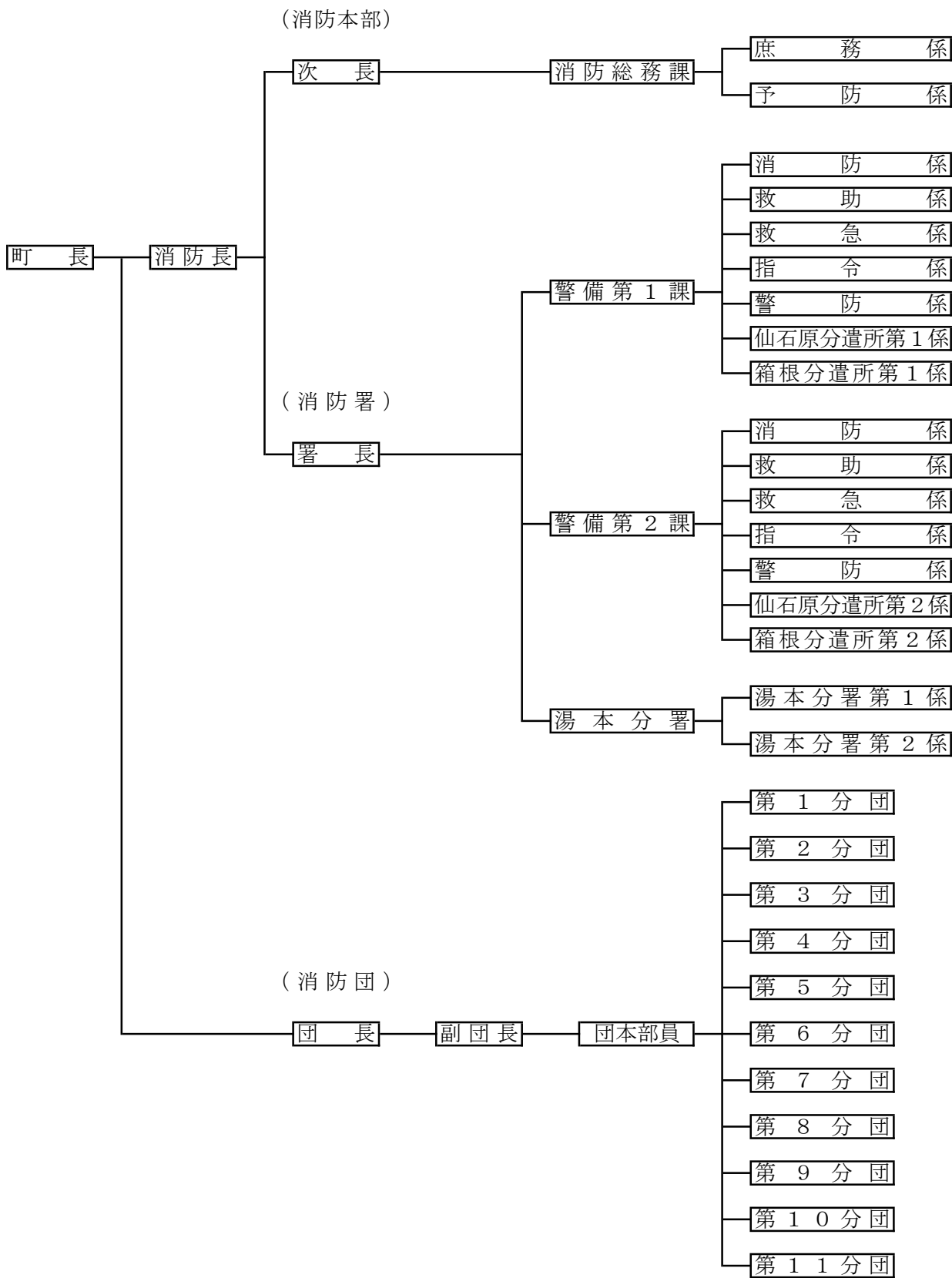
予算額と世帯・人口当りの額

(単位：千円)

予算 \ 区分	年度別	予算額	一世帯当り	町民一人当り
一般会計	令和 3年度	9,554,000	1,400	853
	令和 2年度	10,700,000	1,575	945
消 防 費	令和 3年度	964,298	141	86
	令和 2年度	1,494,214	220	132

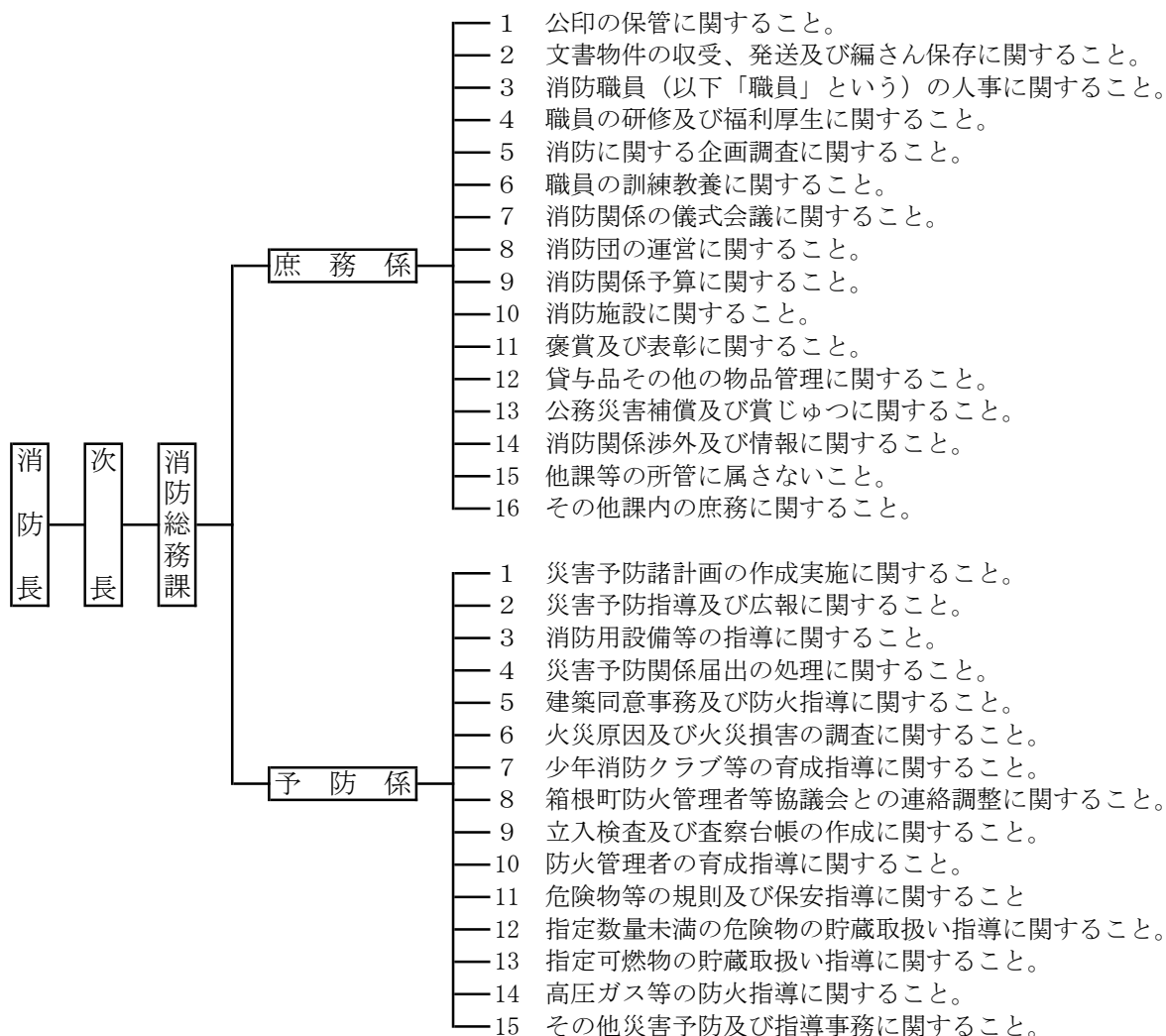
消 防 組 織 図

R3. 4. 1現在



消防本部事務分掌

R3.4.1現在



消防署事務分掌

R3. 4. 1現在

消
防
長

署
長

警備第1課・第2課
消 防 係
仙石原分遣所、箱根分遣所 第1係・第2係
湯本分署 第1係・第2係

- (1) 水火災その他の災害の警戒防御及び鎮圧に関する事。
- (2) 救出救助活動に関する事。
- (3) 消防地理に関する事。
- (4) 消防水利の維持管理に関する事。
- (5) 消防車両及び資機材の維持管理に関する事。
- (6) 消防機械用燃料の保管に関する事。
- (7) 自衛消防隊の実技指導に関する事。
- (8) 火災原因及び火災損害の調査に関する事。
- (9) 立入検査に関する事。
- (10) 消防署内の庶務に関する事。
- (11) その他消防活動に関する事。

警備第1課・第2課 救 助 係

- (1) 水火災その他の災害の警戒防御及び鎮圧に関する事。
- (2) 救出救助活動に関する事。
- (3) 救助統計に関する事。
- (4) 救助関係情報に関する事。
- (5) 救助関係訓練等の立案、計画等に関する事。
- (6) 救助用車両及び救助関係資機材の維持管理に関する事。
- (7) その他救助活動に関する事。

警備第1課・第2課 救 急 係

- (1) 救急活動に関する事。
- (2) 救急統計に関する事。
- (3) 救急情報に関する事。
- (4) 応急手当普及及び啓発に関する事。
- (5) 救急車両及び資機材の維持管理に関する事。

警備第1課・第2課 指 令 係

- (1) 消防通信業務に関する事。
- (2) 消防通信施設の点検及び運用に関する事。
- (3) 出動指令に関する事。
- (4) 消防気象観測に関する事。
- (5) 火災、救急その他の災害情報に関する事。
- (6) 煙火打ち上げの届出に関する事。
- (7) 道路工事等の届出に関する事。
- (8) 水道の断減水の届出に関する事。

警備第1課・第2課 警 防 係

- (1) 水火災その他の災害の警戒防御及び鎮圧に関する事。
- (2) 救出救助に関する事。
- (3) 消防警備計画の作成に関する事。
- (4) 消防隊等の運用に関する事。
- (5) 消防訓練の計画実施に関する事。
- (6) 火災防御検討会に関する事。
- (7) 消防関係の警報及び信号に関する事。
- (8) 消防相互応援協定に関する事。
- (9) 消火栓補償協定に関する事。
- (10) 宅地造成事業開発計画に関する警防対策の指導に関する事。
- (11) 消防用車両及び水利等の配置及び整備に関する事。
- (12) 消防用機械器具の研究、改善及び取扱い指導に関する事。
- (13) 消防団の機械器具に関する事。
- (14) その他消防警備事務に関する事。

消防職員数

R3.4.1現在

区分別	階級別	消防司令長	消防司令	消防司令補	消防士長	消防副士長	消防士
	定員	104					
実員	99	1	12	39	19	5	23

所属別配置状況

R3.4.1現在

階級別	所属別	合計	消防本部				消防署				
			消防総務課				本署	湯本分署	仙石原分遣所	箱根分遣所	
			庶務係		予防係						
合計		99	2	2	1	5	2	43	20	12	12
消防司令長		1	1								
消防司令		12	1	2			2	5	2		
消防司令補		39			1	3		19	4	6	6
消防士長		19						2	8	5	4
消防副士長		5				1			1	1	2
消防士		23				1		17	5		

消防職員年齢

R3.4.1現在

年齢別	階級別	合計	消防司令長	消防司令	消防司令補	消防士長	消防副士長	消防士
	合計		99	1	12	39	19	5
18歳～20歳		9						9
21～25		11						11
26～30		11				5	4	2
31～35		8				6	1	1
36～40		8			2	6		
41～45		12			12			
46～50		21		1	19	1		
51～60		19	1	11	6	1		
平均年齢		39.3						

消防職員勤続年数

R3. 4. 1現在

階級別 年数別	合計	消防 司令長	消防 司令	消防 司令補	消防 士長	消防 副士長	消防士
合計	99	1	12	39	19	5	23
1年未満	6						6
1年以上5年未満	20					3	17
5年以上10年未満	8				6	2	
10年以上15年未満	11				11		
15年以上20年未満	2			2			
20年以上25年未満	5			5			
25年以上	47	1	12	32	2		

消防吏員1人に対する人口・世帯数

R3. 4. 1現在

種 別	人 口・世 帯 数
消防吏員1人に対する人口	113人
消防吏員1人に対する世帯数	69世帯

本部・署別庁舎概要

区 分	消防本部・消防署	湯 本 分 署	仙石原分遣所	箱 根 分 遣 所
所 在 地	箱根町宮ノ下 467番地の1	箱根町湯本 263番地の3	箱根町仙石原17番地	箱根町元箱根102番地
竣工年月日	H13. 2. 28	R2. 11. 30	S46. 12. 1	H10. 4. 1
建 築 構 造	鉄骨鉄筋コンクリート造 一部鉄筋コンクリート造 地下1階地上3階建	鉄筋コンクリート造 3階建	鉄筋コンクリート 木造併用 一部軽量 鉄骨造 2階建	鉄筋コンクリート造 2階建
建築延床面積	2,802.13㎡	700.95㎡	176.88㎡	435.14㎡
敷地面積	2,766.87㎡	472.27㎡	262.38㎡	621.31㎡