

1. 総務



町長特別点検

予 算

町予算と消防費

(単位：千円)

年度別 \ 区分	一般会計A	消防費B	B/A %
平成31年度(当初)	10,415,000	1,210,896	11.6%
平成30年度(当初)	11,080,000	1,015,952	9.2%

消防費内訳

(単位：千円)

款 項	目	平成30年度	平成31年度	比 較
消 防 費	合 計	1,015,952	1,210,896	194,944
	常備消防費	814,580	833,178	18,598
	非常備消防費	52,193	59,768	7,575
	消防施設費	149,179	317,950	168,771

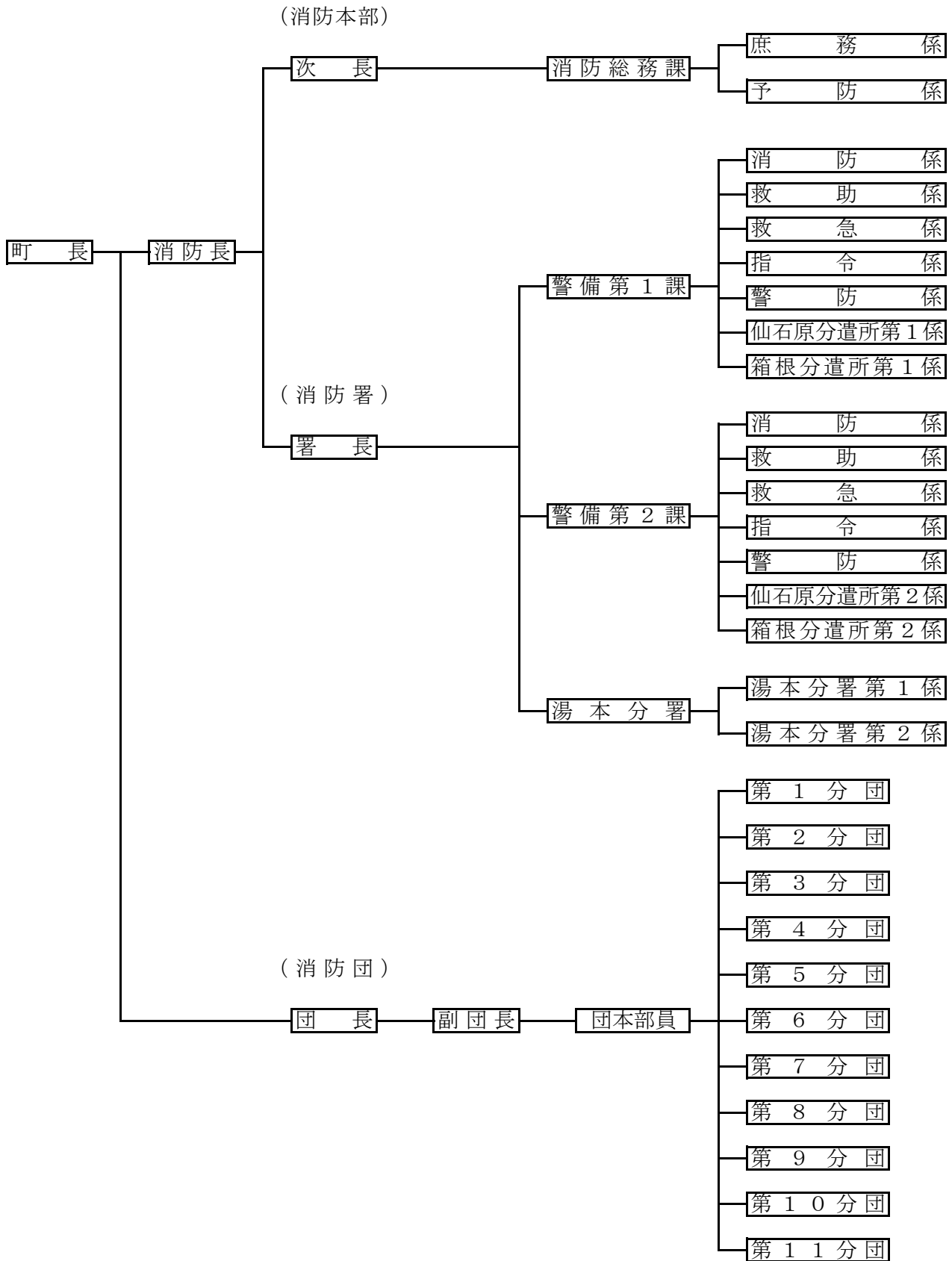
予算額と世帯・人口当りの額

(単位：千円)

予算 \ 区分	年度別	予算額	一世帯当り	町民一人当り
一般会計	平成31年度	10,415,000	1,512	901
	平成30年度	11,080,000	1,605	938
消 防 費	平成31年度	1,210,896	1,758	105
	平成30年度	1,015,952	1,472	86

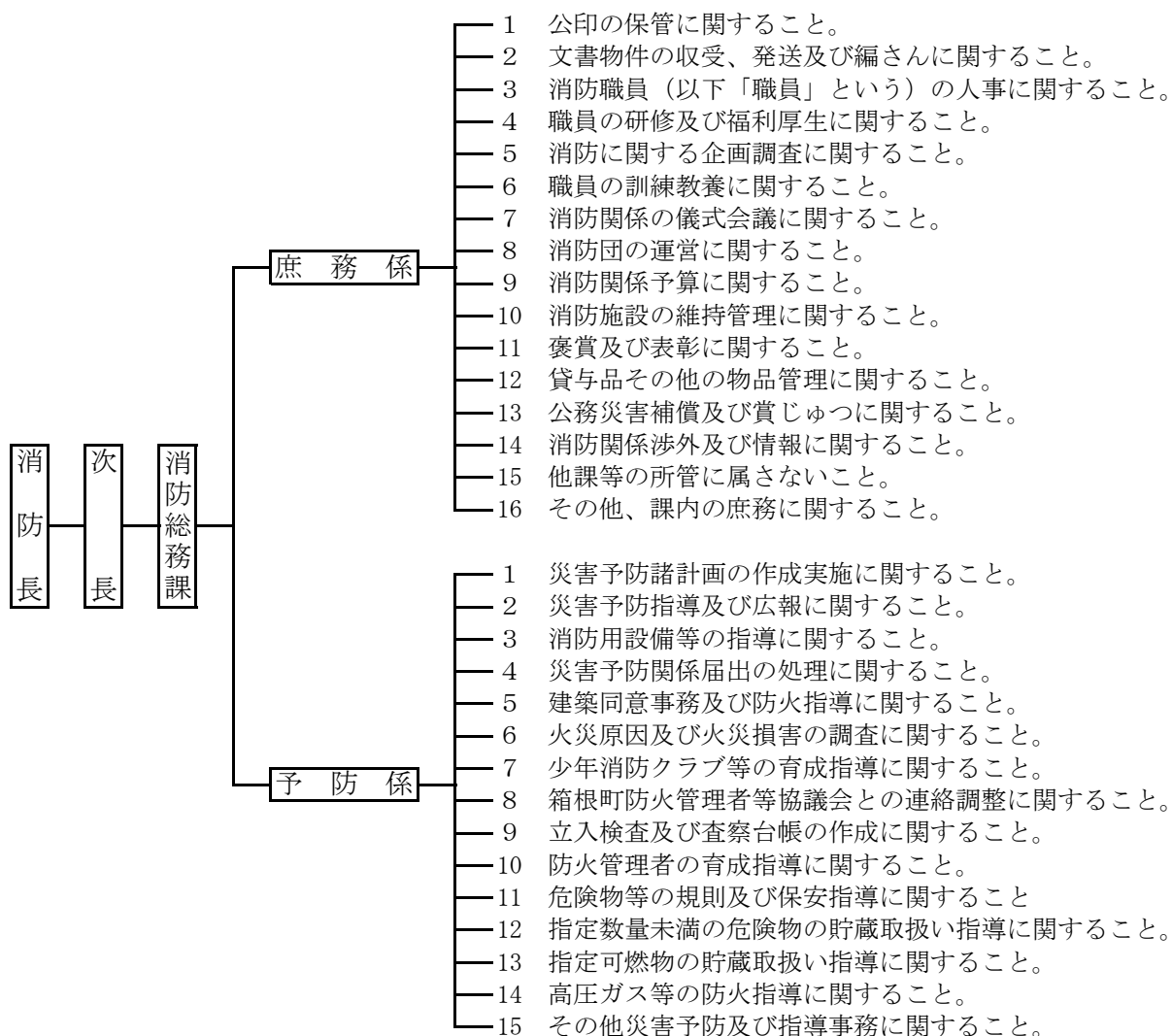
消 防 組 織 図

H31. 4. 1現在



消防本部事務分掌

H31. 4. 1現在



消防署事務分掌

H31. 4. 1現在



消防職員数

H31. 4. 1現在

区分別	階級別	消 防	消 防	消 防	消 防	消 防	消 防 士	事 務 職 員
		司 令 長	司 令	司 令 補	士 長	副 士 長		
定 員	104							
実 員	93	1	11	44	19	4	13	1

所属別配置状況

H31. 4. 1現在

階級別	所属別	合 計	消 防 本 部		消 防 署			
			消防総務課		本 署 (署長含)	湯本分署	仙石原 分遣所	箱 根 分遣所
			庶務係 (消防長、次長含)	予 防 係				
合 計		93	5	5	39	20	12	12
消 防 司 令 長		1	1					
消 防 司 令		11	2		7	2		
消 防 司 令 補		44	1	5	19	7	6	6
消 防 士 長		19			5	5	5	4
消 防 副 士 長		4			1	1		2
消 防 士		13			7	5	1	
事 務 職 員		1	1					

消防職員年齢

H31. 4. 1現在

年齢別	階級別	合 計	消 防	消 防	消 防	消 防	消 防	消 防 士	事 務 吏 員
			司 令 長	司 令	司 令 補	士 長	副 士 長		
合 計		93	1	11	44	19	4	13	1
18歳～20歳		4						4	
21～25		8					1	7	
26～30		11				7	3	1	
31～35		8				7		1	
36～40		5			2	3			
41～45		23			21	1			1
46～50		14			14				
51～60		20	1	11	7	1			
平均年齢		41.8							

消防職員勤続年数

H31. 4. 1現在

階級別 年数別	合計	消防 司令長	消防 司令	消防 司令補	消防 士長	消防 副士長	消防士	事務吏員
合計	93	1	11	44	19	4	13	1
1年未満	9						9	
1年以上5年未満	5					1	4	
5年以上10年未満	14				11	3		
10年以上15年未満	6				6			
15年以上20年未満	5			4				1
20年以上25年未満	11			11				
25年以上	43	1	11	29	2			

消防吏員1人に対する人口・世帯数

H31. 4. 1現在

種 別	人 口・世 帯 数
消防吏員1人に対する人口	124人
消防吏員1人に対する世帯数	74世帯

本部・署別庁舎概要

区 分	消防本部・消防署	湯 本 分 署	仙石原分遣所	箱 根 分 遣 所
所 在 地	箱根町宮ノ下 467番地の1	箱根町湯本698番地	箱根町仙石原17番地	箱根町元箱根102番地
竣工年月日	H13. 2. 28	S38. 9. 1	S46. 12. 1	H10. 4. 1
建 築 構 造	鉄骨鉄筋コンクリート造 一部鉄筋コンクリート造 地下1階地上3階建	鉄骨造 2階建	鉄筋コンクリート 木造併用 一部軽量 鉄骨造 2階建	鉄筋コンクリート造 2階建
建築延床面積	2,802.13㎡	322.30㎡	176.88㎡	435.14㎡
敷地面積	2,766.87㎡	143.67㎡	262.38㎡	621.31㎡