

1. 総務



町長特別点検

予 算

町予算と消防費

(単位：千円)

年度別 \ 区分	一般会計A	消防費B	B/A %
令和 4年度 (当初)	9,683,000	932,618	9.6%
令和 3年度 (当初)	9,554,000	964,298	10.1%

消防費内訳

(単位：千円)

款 項	目	令和 3年度	令和 4年度	比 較
消 防 費	合 計	964,298	932,618	△ 31,680
	常備消防費	847,696	848,945	1,249
	非常備消防費	60,069	64,444	4,375
	消防施設費	56,533	19,229	△ 37,304

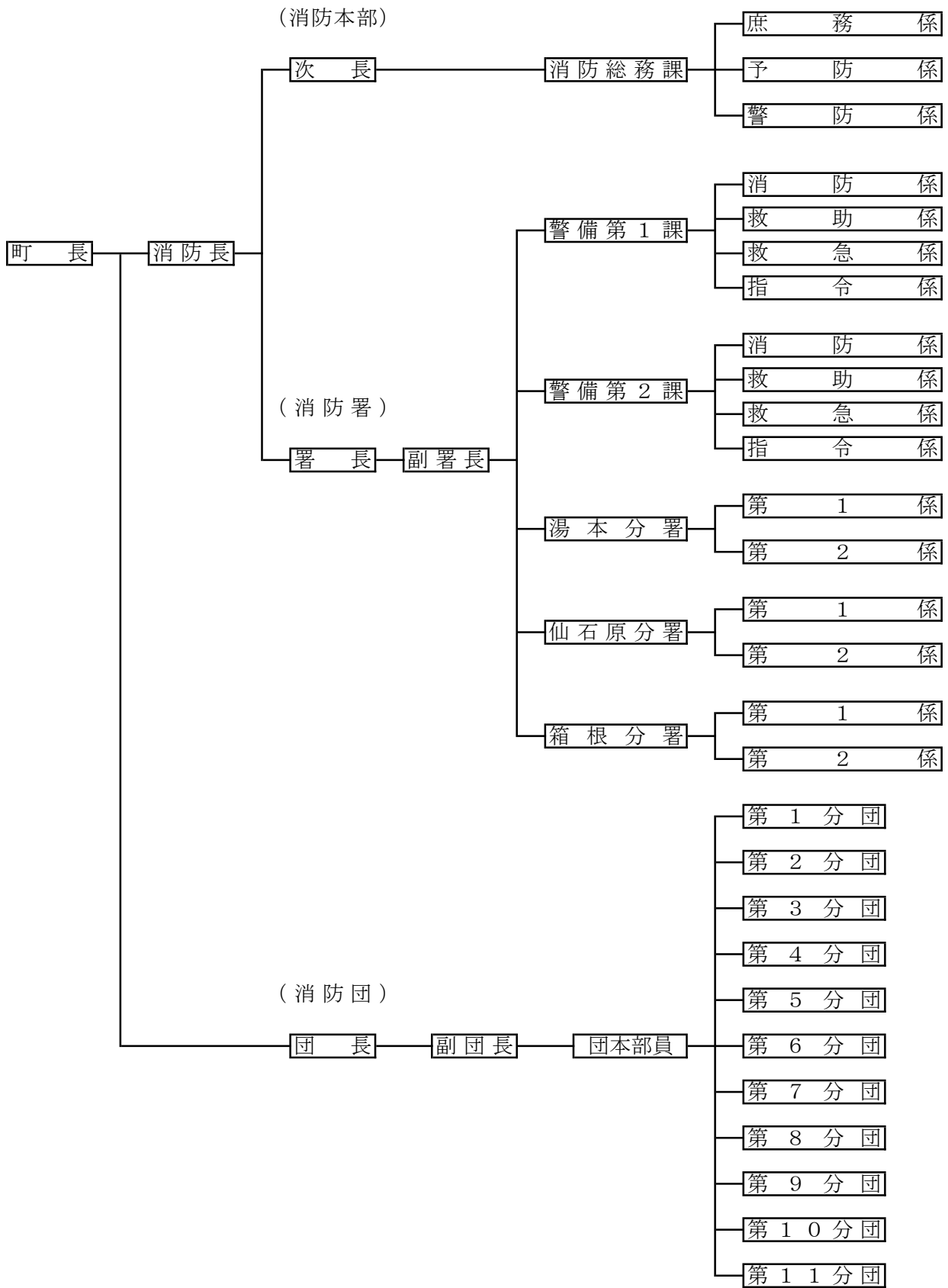
予算額と世帯・人口当りの額

(単位：千円)

予算 \ 区分	年度別	予算額	一世帯当り	町民一人当り
一般会計	令和 4年度	9,683,000	1,437	884
	令和 3年度	9,554,000	1,400	853
消 防 費	令和 4年度	932,618	138	85
	令和 3年度	964,298	141	86

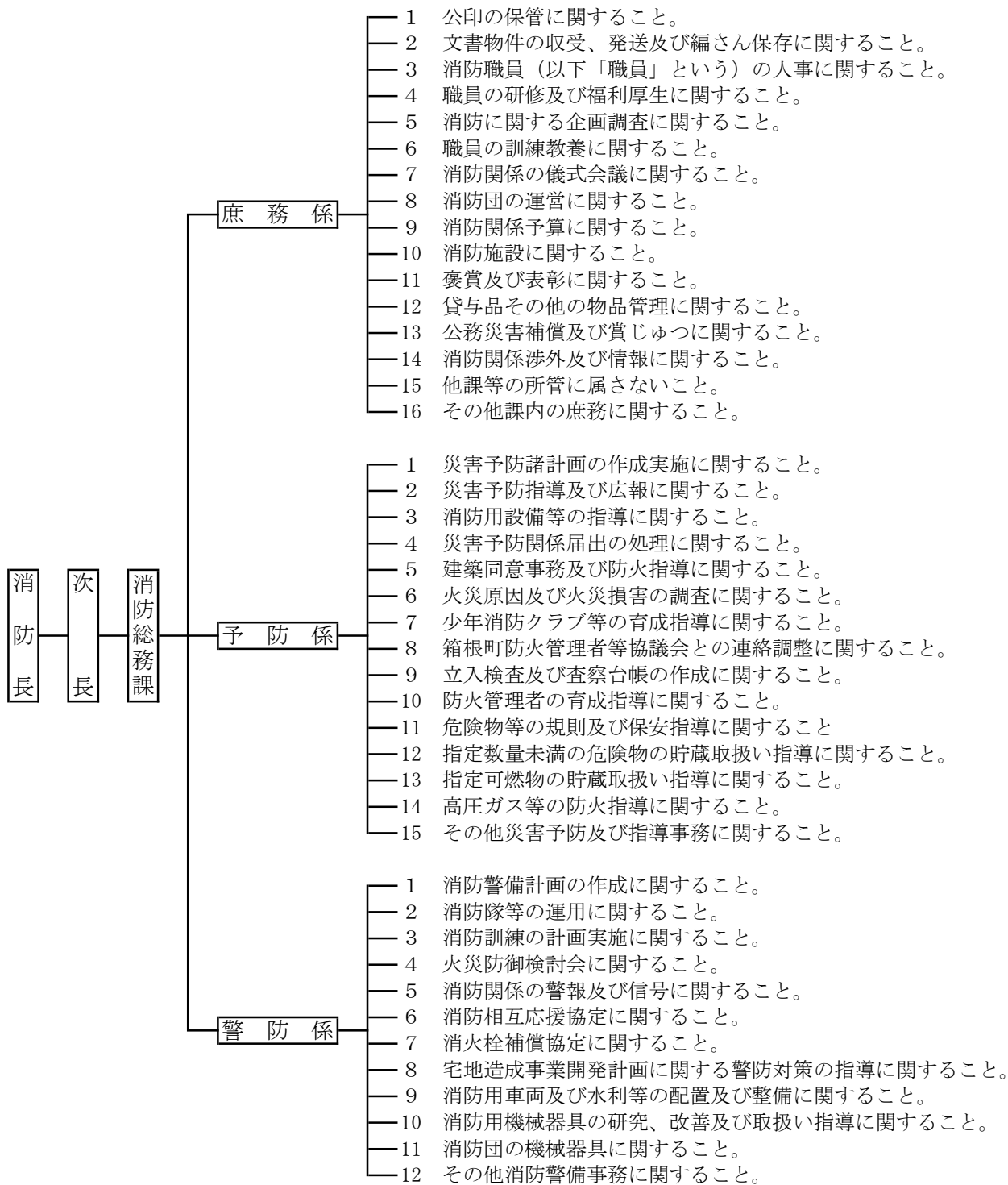
消 防 組 織 図

R4. 4. 1現在



消防本部事務分掌

R4. 4. 1現在



消防署事務分掌

R4. 4. 1現在



消防職員数

R4. 4. 1現在

区分別	階級別	消 防	消 防	消 防	消 防	消 防	消防士
		司令長	司 令	司令補	士 長	副士長	
定 員	104						
実 員	100	1	13	34	19	6	27

所属別配置状況

R4. 4. 1現在

階級別	所属別	合 計	消 防 本 部				消 防 署					
			消防総務課			本 署	湯本分署	仙石原分署	箱根分署			
			庶務係	予防係	警防係							
合 計		100	2	1	1	5	2	3	42	20	12	12
消防司令長		1	1									
消防司令		13	1	1				3	4	2	1	1
消防司令補		34			1	3	2		14	4	5	5
消防士長		19							6	6	4	3
消防副士長		6				1			1	2	1	1
消 防 士		27				1			17	6	1	2

消防職員年齢

R4. 4. 1現在

年齢別	階級別	合 計	消 防	消 防	消 防	消 防	消 防	消防士
			司令長	司 令	司令補	士 長	副士長	
合 計		100	1	13	34	19	6	27
18歳～20歳		5						5
21 ～25		20					1	19
26 ～30		8				2	4	2
31 ～35		10				8	1	1
36 ～40		8			2	6		
41 ～45		9			8	1		
46 ～50		21		2	18	1		
51 ～60		19	1	11	6	1		
平均年齢		38.2						

消防職員勤続年数

R4. 4. 1現在

階級別 年数別	合計	消防 司令長	消防 司令	消防 司令補	消防 士長	消防 副士長	消防士
合計	100	1	13	34	19	6	27
1年未満	7						7
1年以上5年未満	23					3	20
5年以上10年未満	7				4	3	
10年以上15年未満	14			1	13		
15年以上20年未満	1			1			
20年以上25年未満	6			6			
25年以上	42	1	13	26	2		

消防吏員1人に対する人口・世帯数

R4. 4. 1現在

種 別	人 口・世 帯 数
消防吏員1人に対する人口	110人
消防吏員1人に対する世帯数	67世帯

本部・署別庁舎概要

区 分	消防本部・消防署	湯 本 分 署	仙 石 原 分 署	箱 根 分 署
所 在 地	箱根町宮ノ下 467番地の1	箱根町湯本 263番地の3	箱根町仙石原17番地	箱根町元箱根102番地
竣工年月日	H13. 2. 28	R2. 11. 30	S46. 12. 1	H10. 4. 1
建 築 構 造	鉄骨鉄筋コンクリート造 一部鉄筋コンクリート造 地下1階地上3階建	鉄筋コンクリート造 3階建	鉄筋コンクリート 木造併用 一部軽量 鉄骨造 2階建	鉄筋コンクリート造 2階建
建築延床面積	2,802.13㎡	700.95㎡	176.88㎡	435.14㎡
敷地面積	2,766.87㎡	472.27㎡	262.38㎡	621.31㎡