

提出議案説明資料目次

令和3年6月定例会

| 資料番号 | 資料内容 | 関係議案 | 頁 |
|------|-------------------|--|---------|
| 1 | 新旧対照表 | 議案第37号 箱根町職員のサービスの宣誓に関する条例及び箱根町固定資産評価審査委員会条例の一部を改正する条例の制定について | 1 ~ 9 |
| 2 | 新旧対照表 | 議案第38号 箱根町印鑑条例の一部を改正する条例の制定について | 11 ~ 13 |
| 3 | 新旧対照表 | 議案第39号 箱根町町税条例の一部を改正する条例の制定について | 15 ~ 31 |
| 4 | 入札調書等 及び図面 | 議案第41号 工事請負契約の締結について | 32 ~ 37 |
| 5 | 入札調書、諸元 表及び四面図 | 議案第42号 物件供給契約の締結について | 38 ~ 40 |
| 6 | 入札調書、諸元 表及び四面図 | 議案第43号 物件供給契約の締結について | 41 ~ 43 |

新旧対照表

箱根町職員のサービスの宣誓に関する条例及び箱根町固定資産評価審査
委員会条例の一部改正新旧対照表

新（改正後）

（箱根町職員のサービスの宣誓に関する条例の一部改正）（第1条関係）

（職員のサービスの宣誓）

第2条 新たに職員となった者は、消防職員以外の者にあつては第1号様式、消防職員にあつては第2号様式による宣誓書を任命権者に提出してからでなければ、その職務を行つてはならない。

旧（改正前）

（職員のサービスの宣誓）

第 2 条 新たに職員となった者は、任命権者又は任命権者の定める上級の公務員の面前において、消防職員以外の者にあつては第 1 号様式、消防職員にあつては第 2 号様式による宣誓書に署名してからでなければ、その職務を行なつてはならない。

新（改正後）

第1号様式（第2条関係）

宣 誓 書

私は、ここに、主権が国民に存することを認める日本国憲法を尊重し、かつ、擁護することを固く誓います。私は、地方自治の本旨を体するとともに公務を民主的かつ能率的に運営すべき責務を深く自覚し、全体の奉仕者として誠実かつ公正に職務を執行することを固く誓います。

年 月 日

殿

氏 名

旧（改正前）

第1号様式

宣 誓 書

私は、ここに、主権が国民に存することを認める日本国憲法を尊重し、かつ、擁護することを固く誓います。私は、地方自治の本旨を体するとともに公務を民主的かつ能率的に運営すべき責務を深く自覚し、全体の奉仕者として誠実かつ公正に職務を執行することを固く誓います。

年 月 日

殿

氏 名 ⑩

新（改正後）

第2号様式（第2条関係）

宣 誓 書

私は、日本国憲法及び法律を尊重し、命令、条例、規則及び規程を忠実に擁護し、消防の目的及び任務を深く自覚し、その規約が消防職務に優先して従うことを要求する団体または組織に加入せず、全体の奉仕者として誠実かつ公正に消防職務の遂行に当ることを固く誓います。

年 月 日

氏 名

旧（改正前）

第2号様式

宣 誓 書

私は、日本国憲法及び法律を尊重し、命令、条例、規則及び規程を忠実に擁護し、消防の目的及び任務を深く自覚し、その規約が消防職務に優先して従うことを要求する団体または組織に加入せず、全体の奉仕者として誠実かつ公正に消防職務の遂行に当ることを固く誓います。

年 月 日

氏 名 印

新（改正後）

（箱根町固定資産評価審査委員会条例の一部改正）（第2条関係）

（審査の申出）

第4条（略）

2・3（略）

4 審査申出人は、審査申出書（添付書類を含む。）の提出後その記載事項に変更を生じた場合においては、直ちに、当該変更に係る事項を書面で委員会に届け出なければならない。

5 審査申出人は、代表者若しくは管理人、総代又は代理人がその資格を失ったときは、書面でその旨を委員会に届け出なければならない。

（口頭審理）

第8条（略）

2～4（略）

5 前項の口述書には、次に掲げる事項を記載しなければならない。

(1) 提出者の住所及び氏名

(2) 提出の年月日

(3) 証言すべき事項

6～8（略）

（審査の申出）

第4条（略）

2・3（略）

4 審査申出書には、審査申出人（審査申出人が法人その他の社団又は財団であるときは代表者又は管理人、総代を互選したときは総代、代理人によって審査の申出をするときは代理人）が押印しなければならない。

5 審査申出人は、審査申出書（添付書類を含む。）の提出後その記載事項に変更を生じた場合においては、直ちに、当該変更に係る事項を書面で委員会に届け出なければならない。

6 審査申出人は、代表者若しくは管理人、総代又は代理人がその資格を失ったときは、書面でその旨を委員会に届け出なければならない。

（口頭審理）

第8条（略）

2～4（略）

5 前項の口述書には、次に掲げる事項を記載し、提出者がこれに署名押印しなければならない。

(1) 提出者の住所及び氏名

(2) 提出の年月日

(3) 証言すべき事項

6～8（略）

新旧対照表

箱根町印鑑条例の一部改正新旧対照表

新（改正後）

（印鑑登録証明書の交付申請）

第16条（略）

2 前項の規定にかかわらず、登録者は、行政手続における特定の個人を識別するための番号の利用等に関する法律（平成25年法律第27号）第2条第7項に規定する個人番号カード（電子署名等に係る地方公共団体情報システム機構の認証業務に関する法律（平成14年法律第153号）第22条第1項に規定する利用者証明用電子証明書が記録されたものに限る。）を用いて多機能端末機（町の使用に係る電子計算機（入出力装置を含む。）と電気通信回線で接続された民間事業者が設置する端末機であって、必要な操作を行うことにより印鑑登録証明書を自動的に交付する機能を有するものをいう。第18条第2項において同じ。）を利用することにより印鑑登録証明書の交付の申請をすることができる。

（印鑑登録証明書の交付申請の不受理）

第17条 町長は、次の各号のいずれか（前条第2項の規定による申請にあつては、第5号）に該当する場合は、印鑑登録証明書の交付申請を受理しないものとする。

(1)～(5)（略）

（印鑑登録証明書の交付）

第18条（略）

2 前項の規定による証明及び記載は、複写機、電子計算機の出力装置又は多機能端末機により行うものとする。

3 （略）

（申請及び届出の方式）

第19条 この条例による申請（第16条第2項の規定による申請を除く。）及び届出は、規則で定めるところにより、書面でしなければならない。

旧（改正前）

（印鑑登録証明書の交付申請）

第16条（略）

（印鑑登録証明書の交付申請の不受理）

第17条 町長は、次の各号のいずれかに該当する場合は、印鑑登録証明書の交付申請を受理しないものとする。

(1)～(5)（略）

（印鑑登録証明書の交付）

第18条（略）

2 前項の規定による証明及び記載は、複写機又は電子計算機の出力装置により行うものとする。

3 （略）

（申請及び届出の方式）

第19条 この条例による申請及び届出は、規則で定めるところにより、書面で行わなければならない。

新旧対照表

箱根町町税条例の一部改正新旧対照表

| 新（改正後） |
|---|
| <p>(第1条関係)</p> <p style="padding-left: 40px;">附 則</p> <p style="padding-left: 80px;">(固定資産税の課税標準の特例)</p> <p>11・12 (略)</p> <p>13 法附則第15条第27項第1号イに規定する設備について同号に規定する条例で定める割合は、2分の1とする。</p> <p>14 法附則第15条第27項第1号ロに規定する設備について同号に規定する条例で定める割合は、2分の1とする。</p> <p>15 法附則第15条第27項第1号ハに規定する設備について同号に規定する条例で定める割合は、2分の1とする。</p> <p>16 法附則第15条第27項第1号ニに規定する設備について同号に規定する条例で定める割合は、2分の1とする。</p> <p>17 法附則第15条第27項第2号イに規定する設備について同号に規定する条例で定める割合は、12分の7とする。</p> <p>18 法附則第15条第27項第2号ロに規定する設備について同号に規定する条例で定める割合は、12分の7とする。</p> <p>19 法附則第15条第27項第2号ハに規定する設備について同号に規定する条例で定める割合は、12分の7とする。</p> <p>20 法附則第15条第27項第3号イに規定する設備について同号に規定する条例で定める割合は、3分の1とする。</p> <p>21 法附則第15条第27項第3号ロに規定する設備について同号に規定する条例で定める割合は、3分の1とする。</p> <p>22 法附則第15条第27項第3号ハに規定する設備について同号に規定する条例で定める割合は、3分の1とする。</p> <p>23 法附則第15条第34項に規定する条例で定める割合は、2分の1とする。</p> |

附 則

（固定資産税の課税標準の特例）

11・12（略）

13 法附則第15条第30項第1号イに規定する設備について同号に規定する条例で定める割合は、2分の1とする。

14 法附則第15条第30項第1号ロに規定する設備について同号に規定する条例で定める割合は、2分の1とする。

15 法附則第15条第30項第1号ハに規定する設備について同号に規定する条例で定める割合は、2分の1とする。

16 法附則第15条第30項第1号ニに規定する設備について同号に規定する条例で定める割合は、2分の1とする。

17 法附則第15条第30項第2号イに規定する設備について同号に規定する条例で定める割合は、12分の7とする。

18 法附則第15条第30項第2号ロに規定する設備について同号に規定する条例で定める割合は、12分の7とする。

19 法附則第15条第30項第2号ハに規定する設備について同号に規定する条例で定める割合は、12分の7とする。

20 法附則第15条第30項第3号イに規定する設備について同号に規定する条例で定める割合は、3分の1とする。

21 法附則第15条第30項第3号ロに規定する設備について同号に規定する条例で定める割合は、3分の1とする。

22 法附則第15条第30項第3号ハに規定する設備について同号に規定する条例で定める割合は、3分の1とする。

23 法附則第15条第38項に規定する条例で定める割合は、2分の1とする。

24 法附則第15条第41項に規定する条例で定める割合は、零とする。

新（改正後）

24・25（略）

（固定資産税の税率の特例）

26・27（略）

28 都市計画法第19条第1項の規定により箱根都市計画用途地域と決定した都市計画に係る土地の区域外に所在する土地のうち山林、原野、池沼に対して課する固定資産税の額は、当分の間、第21条の規定にかかわらず附則第26項を適用して計算した固定資産税額から当該固定資産税額に1.58分の0.79の率を乗じて得た額に相当する額を控除した金額とする。

（検討）

29 町長は、附則第26項から前項までの規定について、令和元年度以降5年ごとに施行の状況を検討し、その結果に基づいて所要の措置を講ずるものとする。

30～32（略）

（軽自動車税の環境性能割の非課税）

33 法第451条第1項第1号（同条第4項又は第5項において準用する場合を含む。）に掲げる3輪以上の軽自動車（自家用のものに限る。以下この項において同じ。）に対しては、当該3輪以上の軽自動車の取得が令和元年10月1日から令和3年12月31日までの間（附則第44項において「特定期間」という。）に行われたときに限り、第28条第1項の規定にかかわらず、軽自動車税の環境性能割を課さない。

34・35（略）

36 県知事は、当分の間、附則第34項の規定により賦課徴収を行う軽自動車税の環境性能割につき、その納付すべき額について不足額があることを附則第40項の規定により読み替えられた第28条の5第1項の納期限（納期限の延長があった時は、その延長された納期限）後において知った場合において、当該事実が生じた原因が、国土交通大臣の認定等の申請をした者が偽りその他不正の手段（当該申請をした者に当該申請に必要な情報を直接又は間接に提供した者の偽りその他不正の手段を含む。）により国土交通大臣の認定等を受け

25・26（略）

（固定資産税の税率の特例）

27・28（略）

29 都市計画法第19条第1項の規定により箱根都市計画用途地域と決定した都市計画に係る土地の区域外に所在する土地のうち山林、原野、池沼に対して課する固定資産税の額は、当分の間、第21条の規定にかかわらず附則第27項を適用して計算した固定資産税額から当該固定資産税額に1.58分の0.79の率を乗じて得た額に相当する額を控除した金額とする。

（検討）

30 町長は、附則第27項から前項までの規定について、令和元年度以降5年ごとに施行の状況を検討し、その結果に基づいて所要の措置を講ずるものとする。

31～33（略）

（軽自動車税の環境性能割の非課税）

34 法第451条第1項第1号（同条第4項又は第5項において準用する場合を含む。）に掲げる3輪以上の軽自動車（自家用のものに限る。以下この項において同じ。）に対しては、当該3輪以上の軽自動車の取得が令和元年10月1日から令和3年12月31日までの間（附則第45項において「特定期間」という。）に行われたときに限り、第28条第1項の規定にかかわらず、軽自動車税の環境性能割を課さない。

35・36（略）

37 県知事は、当分の間、附則第35項の規定により賦課徴収を行う軽自動車税の環境性能割につき、その納付すべき額について不足額があることを附則第41項の規定により読み替えられた第28条の5第1項の納期限（納期限の延長があった時は、その延長された納期限）後において知った場合において、当該事実が生じた原因が、国土交通大臣の認定等の申請をした者が偽りその他不正の手段（当該申請をした者に当該申請に必要な情報を直接又は間接に提供した者の偽りその他不正の手段を含む。）により国土交通大臣の認定等を受けた

新（改正後）

たことを事由として国土交通大臣が当該国土交通大臣の認定等を取り消したことによるものであるときは、当該申請をした者又はその一般承継人を当該不足額に係る3輪以上の軽自動車について法附則第29条の11の規定によりその例によることとされた法第161条第1項に規定する申告書を提出すべき当該3輪以上の軽自動車の取得者とみなして、軽自動車税の環境性能割に関する規定を適用する。

37（略）

38～44（略）

（軽自動車税の種別割の税率の特例）

45（略）

46 法附則第30条第2項第1号及び第2号に掲げる3輪以上の軽自動車に対する第29条の規定の適用については、当該軽自動車が令和2年4月1日から令和3年3月31日までの間に初回車両番号指定を受けた場合には令和3年度分の軽自動車税の種別割に限り、次の表の左欄に掲げる同条の規定中同表の中欄に掲げる字句は、それぞれ同表の右欄に掲げる字句とする。

（略）

47 法附則第30条第3項第1号及び第2号に掲げる法第446条第1項第3号に規定するガソリン軽自動車（以下「ガソリン軽自動車」という。）のうち3輪以上のものに対する第29条の規定の適用については、当該ガソリン軽自動車が令和2年4月1日から令和3年3月31日までの間に初回車両番号指定を受けた場合には令和3年度分の軽自動車税の種別割に限り、次の表の左欄に掲げる同条の規定中同表の中欄に掲げる字句は、それぞれ同表の右欄に掲げる字句とする。

（略）

48 法附則第30条第4項第1号及び第2号に掲げるガソリン軽自動車のうち3輪以

旧（改正前）

ことを事由として国土交通大臣が当該国土交通大臣の認定等を取り消したことによるものであるときは、当該申請をした者又はその一般承継人を当該不足額に係る3輪以上の軽自動車について法附則第29条の11の規定によりその例によることとされた法第161条第1項に規定する申告書を提出すべき当該3輪以上の軽自動車の取得者とみなして、軽自動車税の環境性能割に関する規定を適用する。

38（略）

39～45（略）

（軽自動車税の種別割の税率の特例）

46（略）

47 法附則第30条第2項第1号及び第2号に掲げる3輪以上の軽自動車に対する第29条の規定の適用については、当該軽自動車が平成31年4月1日から令和2年3月31日までの間に初回車両番号指定を受けた場合には令和2年度分の軽自動車税の種別割に限り、当該軽自動車が令和2年4月1日から令和3年3月31日までの間に初回車両番号指定を受けた場合には令和3年度分の軽自動車税の種別割に限り、次の表の左欄に掲げる同条の規定中同表の中欄に掲げる字句は、それぞれ同表の右欄に掲げる字句とする。

（略）

48 法附則第30条第3項第1号及び第2号に掲げる3輪以上の軽自動車(ガソリンを内燃機関の燃料として用いるものに限る。次項において同じ。)に対する第29条の規定の適用については、当該軽自動車が平成31年4月1日から令和2年3月31日までの間に初回車両番号指定を受けた場合には令和2年度分の軽自動車税の種別割に限り、当該軽自動車が令和2年4月1日から令和3年3月31日までの間に初回車両番号指定を受けた場合には令和3年度分の軽自動車税の種別割に限り、次の表の左欄に掲げる同条の規定中同表の中欄に掲げる字句は、それぞれ同表の右欄に掲げる字句とする。

（略）

49 法附則第30条第4項第1号及び第2号に掲げる3輪以上の軽自動車(前項の規

新（改正後）

上のもの（前項の規定の適用を受けるものを除く。）に対する第29条の規定の適用については、当該ガソリン軽自動車が令和2年4月1日から令和3年3月31日までの間に初回車両番号指定を受けた場合には令和3年度分の軽自動車税の種別割に限り、次の表の左欄に掲げる同条の規定中同表の中欄に掲げる字句は、それぞれ同表の右欄に掲げる字句とする。

（略）

49 法附則第30条第2項第1号及び第2号に掲げる3輪以上の軽自動車のうち、自家用の乗用のものに対する第29条の規定の適用については、当該軽自動車が令和3年4月1日から令和4年3月31日までの間に初回車両番号指定を受けた場合には令和4年度分の軽自動車税の種別割に限り、当該軽自動車が令和4年4月1日から令和5年3月31日までの間に初回車両番号指定を受けた場合には令和5年度分の軽自動車税の種別割に限り、附則第46項の表の左欄に掲げる同条の規定中同表の中欄に掲げる字句は、それぞれ同表の右欄に掲げる字句とする。

50 法附則第30条第2項第1号及び第2号に掲げる3輪以上の軽自動車（自家用の乗用のものを除く。）に対する第29条の規定の適用については、当該軽自動車が令和3年4月1日から令和4年3月31日までの間に初回車両番号指定を受けた場合には令和4年度分の軽自動車税の種別割に限り、当該軽自動車が令和4年4月1日から令和5年3月31日までの間に初回車両番号指定を受けた場合には令和5年度分の軽自動車税の種別割に限り、附則第46項の表の左欄に掲げる同条の規定中同表の中欄に掲げる字句は、それぞれ同表の右欄に掲げる字句とする。

51 法附則第30条第7項の規定の適用を受ける3輪以上のガソリン軽自動車（営業用の乗用のものに限る。）に対する第29条の規定の適用については、当該ガソリン軽自動車が令和3年4月1日から令和4年3月31日までの間に初回車両番号指定を受けた場合には令和4年度分の軽自動車税の種別割に限り、当該ガ

旧（改正前）

定の適用を受けるものを除く。)に対する第29条の規定の適用については、当該軽自動車が平成31年4月1日から令和2年3月31日までの間に初回車両番号指定を受けた場合には令和2年度分の軽自動車税の種別割に限り、当該軽自動車が令和2年4月1日から令和3年3月31日までの間に初回車両番号指定を受けた場合には令和3年度分の軽自動車税の種別割に限り、次の表の左欄に掲げる同条の規定中同表の中欄に掲げる字句は、それぞれ同表の右欄に掲げる字句とする。

(略)

50 法附則第30条第2項第1号及び第2号に掲げる3輪以上の軽自動車のうち、自家用の乗用のものに対する第29条の規定の適用については、当該軽自動車が令和3年4月1日から令和4年3月31日までの間に初回車両番号指定を受けた場合には令和4年度分の軽自動車税の種別割に限り、当該軽自動車が令和4年4月1日から令和5年3月31日までの間に初回車両番号指定を受けた場合には令和5年度分の軽自動車税の種別割に限り、附則第47項の表の左欄に掲げる同条の規定中同表の中欄に掲げる字句は、それぞれ同表の右欄に掲げる字句とする。

新（改正後）

ソリン軽自動車が令和4年4月1日から令和5年3月31日までの間に初回車両番号指定を受けた場合には令和5年度分の軽自動車税の種別割に限り、附則第47項の表の左欄に掲げる同条の規定中同表の中欄に掲げる字句は、それぞれ同表の右欄に掲げる字句とする。

52 法附則第30条第8項の規定の適用を受ける3輪以上のガソリン軽自動車（前項の規定の適用を受けるものを除き、営業用の乗用のものに限る。）に対する第29条の規定の適用については、当該ガソリン軽自動車が令和3年4月1日から令和4年3月31日までの間に初回車両番号指定を受けた場合には令和4年度分の軽自動車税の種別割に限り、当該ガソリン軽自動車が令和4年4月1日から令和5年3月31日までの間に初回車両番号指定を受けた場合には令和5年度分の軽自動車税の種別割に限り、附則第48項の表の左欄に掲げる同条の規定中同表の中欄に掲げる字句は、それぞれ同表の右欄に掲げる字句とする。

（軽自動車税の種別割の賦課徴収の特例）

53 町長は、軽自動車税の種別割の賦課徴収に関し、3輪以上の軽自動車が附則第46項から前項までの規定の適用を受ける3輪以上の軽自動車に該当するかどうかの判断をするときは、国土交通大臣の認定等（法附則第30条の2第1項に規定する国土交通大臣の認定等をいう。次項において同じ。）に基づき当該判断をするものとする。

54・55 （略）

56・57 （略）

（第2条関係）

附 則

（固定資産税の課税標準の特例）

11～23 （略）

24 法附則第15条第46項に規定する条例で定める割合は、3分の1とする。

25・26 （略）

（固定資産税の税率の特例）

（軽自動車税の種別割の賦課徴収の特例）

51 町長は、軽自動車税の種別割の賦課徴収に関し、3輪以上の軽自動車が附則第47項から前項までの規定の適用を受ける3輪以上の軽自動車に該当するかどうかの判断をするときは、国土交通大臣の認定等（法附則第30条の2第1項に規定する国土交通大臣の認定等をいう。次項において同じ。）に基づき当該判断をするものとする。

52・53（略）

54・55（略）

附 則

（固定資産税の課税標準の特例）

11～23（略）

24・25（略）

（固定資産税の税率の特例）

新（改正後）

27・28

29 都市計画法第19条第1項の規定により箱根都市計画用途地域と決定した都市計画に係る土地の区域外に所在する土地のうち山林、原野、池沼に対して課する固定資産税の額は、当分の間、第21条の規定にかかわらず附則第27項を適用して計算した固定資産税額から当該固定資産税額に1.58分の0.79の率を乗じて得た額に相当する額を控除した金額とする。

（検討）

30 町長は、附則第27項から前項までの規定について、令和元年度以降5年ごとに施行の状況を検討し、その結果に基づいて所要の措置を講ずるものとする。

31～33（略）

（軽自動車税の環境性能割の非課税）

34 法第451条第1項第1号（同条第4項又は第5項において準用する場合を含む。）に掲げる3輪以上の軽自動車（自家用のものに限る。以下この項において同じ。）に対しては、当該3輪以上の軽自動車の取得が令和元年10月1日から令和3年12月31日までの間（附則第45項において「特定期間」という。）に行われたときに限り、第28条第1項の規定にかかわらず、軽自動車税の環境性能割を課さない。

35・36（略）

37 県知事は、当分の間、附則第35項の規定により賦課徴収を行う軽自動車税の環境性能割につき、その納付すべき額について不足額があることを附則第41項の規定により読み替えられた第28条の5第1項の納期限（納期限の延長があった時は、その延長された納期限）後において知った場合において、当該事実が生じた原因が、国土交通大臣の認定等の申請をした者が偽りその他不正の手段（当該申請をした者に当該申請に必要な情報を直接又は間接に提供した者の偽りその他不正の手段を含む。）により国土交通大臣の認定等を受けたことを事由として国土交通大臣が当該国土交通大臣の認定等を取り消したことによるものであるときは、当該申請をした者又はその一般承継人を

26・27

28 都市計画法第19条第1項の規定により箱根都市計画用途地域と決定した都市計画に係る土地の区域外に所在する土地のうち山林、原野、池沼に対して課する固定資産税の額は、当分の間、第21条の規定にかかわらず附則第26項を適用して計算した固定資産税額から当該固定資産税額に1.58分の0.79の率を乗じて得た額に相当する額を控除した金額とする。

（検討）

29 町長は、附則第26項から前項までの規定について、令和元年度以降5年ごとに施行の状況を検討し、その結果に基づいて所要の措置を講ずるものとする。

30～32（略）

（軽自動車税の環境性能割の非課税）

33 法第451条第1項第1号（同条第4項又は第5項において準用する場合を含む。）に掲げる3輪以上の軽自動車（自家用のものに限る。以下この項において同じ。）に対しては、当該3輪以上の軽自動車の取得が令和元年10月1日から令和3年12月31日までの間（附則第44項において「特定期間」という。）に行われたときに限り、第28条第1項の規定にかかわらず、軽自動車税の環境性能割を課さない。

34・35（略）

36 県知事は、当分の間、附則第34項の規定により賦課徴収を行う軽自動車税の環境性能割につき、その納付すべき額について不足額があることを附則第40項の規定により読み替えられた第28条の5第1項の納期限（納期限の延長があった時は、その延長された納期限）後において知った場合において、当該事実が生じた原因が、国土交通大臣の認定等の申請をした者が偽りその他不正の手段（当該申請をした者に当該申請に必要な情報を直接又は間接に提供した者の偽りその他不正の手段を含む。）により国土交通大臣の認定等を受けたことを事由として国土交通大臣が当該国土交通大臣の認定等を取り消したことによるものであるときは、当該申請をした者又はその一般承継人を

新（改正後）

当該不足額に係る3輪以上の軽自動車について法附則第29条の11の規定によりその例によることとされた法第161条第1項に規定する申告書を提出すべき当該3輪以上の軽自動車の取得者とみなして、軽自動車税の環境性能割に関する規定を適用する。

38（略）

39～45（略）

（軽自動車税の種別割の税率の特例）

46～49（略）

50 法附則第30条第2項第1号及び第2号に掲げる3輪以上の軽自動車のうち、自家用の乗用のものに対する第29条の規定の適用については、当該軽自動車は令和3年4月1日から令和4年3月31日までの間に初回車両番号指定を受けた場合には令和4年度分の軽自動車税の種別割に限り、当該軽自動車は令和4年4月1日から令和5年3月31日までの間に初回車両番号指定を受けた場合には令和5年度分の軽自動車税の種別割に限り、附則第47項の表の左欄に掲げる同条の規定中同表の中欄に掲げる字句は、それぞれ同表の右欄に掲げる字句とする。

51 法附則第30条第2項第1号及び第2号に掲げる3輪以上の軽自動車（自家用の乗用のものを除く。）に対する第29条の規定の適用については、当該軽自動車は令和3年4月1日から令和4年3月31日までの間に初回車両番号指定を受けた場合には令和4年度分の軽自動車税の種別割に限り、当該軽自動車は令和4年4月1日から令和5年3月31日までの間に初回車両番号指定を受けた場合には令和5年度分の軽自動車税の種別割に限り、附則第47項の表の左欄に掲げる同条の規定中同表の中欄に掲げる字句は、それぞれ同表の右欄に掲げる字句とする。

52 法附則第30条第7項の規定の適用を受ける3輪以上のガソリン軽自動車（営業用の乗用のものに限る。）に対する第29条の規定の適用については、当該ガソリン軽自動車は令和3年4月1日から令和4年3月31日までの間に初回車両番号指定を受けた場合には令和4年度分の軽自動車税の種別割に限り、当該

旧（改正前）

当該不足額に係る3輪以上の軽自動車について法附則第29条の11の規定によりその例によることとされた法第161条第1項に規定する申告書を提出すべき当該3輪以上の軽自動車の取得者とみなして、軽自動車税の環境性能割に関する規定を適用する。

37（略）

38～44（略）

（軽自動車税の種別割の税率の特例）

45～48（略）

49 法附則第30条第2項第1号及び第2号に掲げる3輪以上の軽自動車のうち、自家用の乗用のものに対する第29条の規定の適用については、当該軽自動車が発行された日から令和4年3月31日までの間に初回車両番号指定を受けた場合には令和4年度分の軽自動車税の種別割に限り、当該軽自動車が発行された日から令和5年3月31日までの間に初回車両番号指定を受けた場合には令和5年度分の軽自動車税の種別割に限り、附則第46項の表の左欄に掲げる同条の規定中同表の中欄に掲げる字句は、それぞれ同表の右欄に掲げる字句とする。

50 法附則第30条第2項第1号及び第2号に掲げる3輪以上の軽自動車（自家用の乗用のものを除く。）に対する第29条の規定の適用については、当該軽自動車が発行された日から令和4年3月31日までの間に初回車両番号指定を受けた場合には令和4年度分の軽自動車税の種別割に限り、当該軽自動車が発行された日から令和5年3月31日までの間に初回車両番号指定を受けた場合には令和5年度分の軽自動車税の種別割に限り、附則第46項の表の左欄に掲げる同条の規定中同表の中欄に掲げる字句は、それぞれ同表の右欄に掲げる字句とする。

51 法附則第30条第7項の規定の適用を受ける3輪以上のガソリン軽自動車（営業用の乗用のものに限る。）に対する第29条の規定の適用については、当該ガソリン軽自動車が発行された日から令和4年3月31日までの間に初回車両番号指定を受けた場合には令和4年度分の軽自動車税の種別割に限り、当該

新（改正後）

ガソリン軽自動車が令和4年4月1日から令和5年3月31日までの間に初回車両番号指定を受けた場合には令和5年度分の軽自動車税の種別割に限り、附則第48項の表の左欄に掲げる同条の規定中同表の中欄に掲げる字句は、それぞれ同表の右欄に掲げる字句とする。

53 法附則第30条第8項の規定の適用を受ける3輪以上のガソリン軽自動車（前項の規定の適用を受けるものを除き、営業用の乗用のものに限る。）に対する第29条の規定の適用については、当該ガソリン軽自動車が令和3年4月1日から令和4年3月31日までの間に初回車両番号指定を受けた場合には令和4年度分の軽自動車税の種別割に限り、当該ガソリン軽自動車が令和4年4月1日から令和5年3月31日までの間に初回車両番号指定を受けた場合には令和5年度分の軽自動車税の種別割に限り、附則第49項の表の左欄に掲げる同条の規定中同表の中欄に掲げる字句は、それぞれ同表の右欄に掲げる字句とする。
(軽自動車税の種別割の賦課徴収の特例)

54 町長は、軽自動車税の種別割の賦課徴収に関し、3輪以上の軽自動車が附則第47項から前項までの規定の適用を受ける3輪以上の軽自動車に該当するかどうかの判断をするときは、国土交通大臣の認定等（法附則第30条の2第1項に規定する国土交通大臣の認定等をいう。次項において同じ。）に基づき当該判断をするものとする。

55・56 （略）

57・58 （略）

旧（改正前）

ガソリン軽自動車が令和4年4月1日から令和5年3月31日までの間に初回車両番号指定を受けた場合には令和5年度分の軽自動車税の種別割に限り、附則第47項の表の左欄に掲げる同条の規定中同表の中欄に掲げる字句は、それぞれ同表の右欄に掲げる字句とする。

52 法附則第30条第8項の規定の適用を受ける3輪以上のガソリン軽自動車（前項の規定の適用を受けるものを除き、営業用の乗用のものに限る。）に対する第29条の規定の適用については、当該ガソリン軽自動車が令和3年4月1日から令和4年3月31日までの間に初回車両番号指定を受けた場合には令和4年度分の軽自動車税の種別割に限り、当該ガソリン軽自動車が令和4年4月1日から令和5年3月31日までの間に初回車両番号指定を受けた場合には令和5年度分の軽自動車税の種別割に限り、附則第48項の表の左欄に掲げる同条の規定中同表の中欄に掲げる字句は、それぞれ同表の右欄に掲げる字句とする。
（軽自動車税の種別割の賦課徴収の特例）

53 町長は、軽自動車税の種別割の賦課徴収に関し、3輪以上の軽自動車が附則第46項から前項までの規定の適用を受ける3輪以上の軽自動車に該当するかどうかの判断をするときは、国土交通大臣の認定等（法附則第30条の2第1項に規定する国土交通大臣の認定等をいう。次項において同じ。）に基づき当該判断をするものとする。

54・55 （略）

56・57 （略）

資料4

| 設計額 | 落札額 | 執行場所 | 摘要 |
|--|---|--------------|-------------------|
| 106,700,000 円 (内消費税) 9,700,000 円 | (契約金額) 97,801,000 円 (内消費税) 8,891,000 円 | 箱根町役場 | (工期) 令和4年3月18日 |
| 入札調書 | | | |
| 総合保健福祉センター整備事業 コージェネレーションシステム等改修工事 | | | |
| 令和3年5月20日(木) 午前9時00分 開札 | | | |
| 第1回 入札高 | 摘要 | 氏名 | |
| 88,910,000 円 | 落札 | アソー熱工業(株) | |
| 90,000,000 | | (株)ニッテク | |
| 91,000,000 | | (株)ダイカン | |
| 95,600,000 | | 新日本空調(株)横浜支店 | |
| 97,000,000 | | (株)神成工業 | |
| 115,000,000 | | (株)ヨコレイ | |
| 119,400,000 | | エヌ・ケイ・テクノ(株) | |
| 160,000,000 | | (株)丹野設備工業所 | |
| 辞退 | | (株)三興 | |
| 辞退 | | (有)生井興業 | |

総合保健福祉センター整備事業

総合保健福祉センター コージェネレーションシステム改修工事

| | | |
|----------|--|--------------|
| 【工事概要】 | 総合保健福祉センターのコージェネレーションシステム機械設備及び空調チラーユニットの更新を行う。 | |
| 【工事対象施設】 | 総合保健福祉センター | 2階屋外設備設置スペース |
| | | 2階機械室 |
| | | 屋外キュービクル |
| 【工事内容】 | <p>コージェネレーション設備の更新</p> <p>主なものとして、ガスエンジン2台、ガス給湯器1台、各配管一部を更新する。</p> <hr/> <p>空調調和設備の更新</p> <p>主なものとして、空調チラーユニット12基、冷温水循環ポンプ2台を更新する。</p> <hr/> <p>電気工事</p> <p>主なものとして、キュービクル改修、電動機接続、各配線の一部更新を行う。</p> <hr/> <p>仮設工事</p> <p>墨出、養生、整理清掃後片付けを実施する。</p> <hr/> <p>撤去工事</p> <p>既存のマイクロタービン2台、空調チラーユニット12基、冷温水循環ポンプ2台の撤去及び処分のほか、既設配管やフロンガスの回収及び処分を行う。</p> | |
| 【工事期間】 | 令和3年6月中旬(議決日)～令和4年3月18日 | |
| | | |

撤去機器表

| 機器番号 | 機器名称 | 設置階 | 機器型式 | 機器仕様 | 台数 | 電動機 | | | 備考 |
|-------|-------------------|-----|------------------|---|----|-------------------------|-------------------------|-------------|--------------|
| | | | | | | 動力(kW) | 電圧(V) | 相(φ) | |
| R-1 | 一般系統空調機 R1-1~9 | 2F | 空冷ヒートポンプファンユニット | 型式 空冷ヒートポンプ式 冷房能力 45.0kW 冷水量 129L/min 暖房能力 53.0kW 温水量 120L/min 消費電力 送風機 圧縮機 防振架台、他付属品一式 | 9 | 18.1 0.25*2 7.5*2 | 200 V 200 V 200 V | 3 3 3 | 型番:RHUJ-500A |
| R-2 | 一般系統空調機 R2-1~3 | 2F | 空冷ヒートポンプファンユニット | 型式 空冷ヒートポンプ式 冷房能力 45.0kW 冷水量 129L/min 暖房能力 53.0kW 温水量 120L/min 消費電力 送風機 圧縮機 防振架台、他付属品一式 | 3 | 18.1 0.25*2 7.5*2 | 200 V 200 V 200 V | 3 3 3 | 型番:RHUJ-500A |
| CHP-1 | 冷水循環ポンプ | 2F | 片吸込渦巻型 ステンレス製 | 口径 100φ 冷温水量 1,500 L/min 揚程 20m 付属品 防振架台、他付属品一式 | 2 | 7.5*2 | 200 V | 3 | |
| CG-1 | 熱供給専用発電機 | 2F | マイクロピピン | 型式 パッケージ型 定格出力 30.0kW 定格熱出力 56.0kW (70℃ 80L/min) 燃料消費 4.3 Nm ³ /h(LPG) 防振架台、他付属品一式 | 2 | | 200 V | 3 | |

改修機器表

| 機器番号 | 機器名称 | 設置階 | 機器型式 | 機器仕様 | 台数 | 電動機 | | | 備考 |
|--------|--------------------|-----|------------------|--|----|-----------------|----------------|--------|--|
| | | | | | | 動力(kW) | 電圧(V) | 相(φ) | |
| Rn-1 | 一般系統空調機 Rn1-1~9 | 2F | 空冷ヒートポンプファンユニット | 型式 空冷ヒートポンプ式 (超防食仕様) 冷房能力 45.0kW 必要冷水量 129L/min(MAX129L/min) 暖房能力 53.0kW 必要温水量 120L/min(MAX152L/min) 送風機 圧縮機 付属品 スプリング式防振架台、防雪フード(上部)、リモコン、他付属品一式 | 9 | 0.38*2 7.5*2 | 200 V 200 V | 3 3 | 参考型番:MCJP-500H 基礎再利用 インバーター制御 R407C |
| Rn-2 | 一般系統空調機 Rn2-1~3 | 2F | 空冷ヒートポンプファンユニット | 型式 空冷ヒートポンプ式 (超防食仕様) 冷房能力 45.0kW 必要冷水量 129L/min(MAX129L/min) 暖房能力 53.0kW 必要温水量 120L/min(MAX152L/min) 送風機 圧縮機 付属品 スプリング式防振架台、防雪フード(上部)、リモコン、他付属品一式 | 3 | 0.38*2 7.5*2 | 200 V 200 V | 3 3 | 参考型番:MCJP-500H 基礎再利用 インバーター制御 R407C |
| CHPn-1 | 冷水循環ポンプ | 2F | 片吸込渦巻型 ステンレス製 | 口径 100φ 冷温水量 1,500 L/min 揚程 20m 付属品 防振架台、他付属品一式 | 2 | 7.5*2 | 200 V | 3 | 基礎再利用 |
| WHG-1 | ガス給湯機 | 2F | 昇温用 | 型式 屋外懸掛型昇温式 23.3kW(2000kcal/h) LPG27.3kW、リモコン、配管カバー、他付属品一式 | 1 | 0.115 | 100 V | 1 | |
| CGn-1 | 熱供給専用発電機 | 2F | ガスエンジン | 型式 パッケージ連結型 定格出力 25.0kW 熱回収量 38.8kW (70℃~75℃ 114L/min) 燃料消費 7.4.6kW(LPG) 運転騒音 60db 遠隔監視アダプタ、ガス感知器、防振架台、排ガス取出、風向調整板、他付属品一式 | 2 | | 200 V | 1 | インバーター制御 外形寸法:2000*6000*1950H |

測定条件 (Rn) 夏期 外気 DB 35.0℃、冷水入口温度:12℃、出口冷水温度:7℃ 冬期 外気 DB 7.0℃、RH 6.0%、温水入口温度40℃、出口温水温度:45℃

■新設配管自己管 凡例

| 自己番号 | 名称 | 規格 |
|---------|----------|--|
| — CHS — | 冷水水管 (往) | (屋外露出) 配管用炭素鋼鋼管 (溶接、ねじ込み・保温t40+SUS57*φ寸 仕上) SGP白管 JIS G 3454 |
| — CHR — | 冷水水管 (還) | (屋外露出) 配管用炭素鋼鋼管 (溶接、ねじ込み・保温t40+SUS57*φ寸 仕上) SGP白管 JIS G 3454 |
| — HS — | 温水管 (往) | (屋外露出) 配管用炭素鋼鋼管 (ねじ込み・保温t40+2F*φ寸 仕上) SGP白管 JIS G 3454 |
| — HR — | 温水管 (還) | (屋外露出) 配管用炭素鋼鋼管 (ねじ込み・保温t40) HTLP JWWA K 140 |
| — I — | 給湯管 (往) | (屋内露出) 耐熱性硬質塩化ビニルライニング鋼管 (ねじ込み・保温t40) |
| — II — | 給湯管 (還) | (屋内露出) 配管用炭素鋼鋼管 (ねじ込み・塗装仕上) SGP白管 JIS G 3454 |
| — G — | ガス管 | (屋内露出) 配管用炭素鋼鋼管 (ねじ込み・塗装仕上) SGP白管 JIS G 3454 |
| — D — | ドレン | (屋外露出) 配管用炭素鋼鋼管 (ねじ込み・塗装仕上) SGP白管 JIS G 3454 (屋内露出) |
| — — — | 給水管 | (屋外露出) 水道用硬質塩化ビニルライニング鋼管 (ねじ込み・保温t25) (屋内露出) 凍結防止ヒーター線巻 |

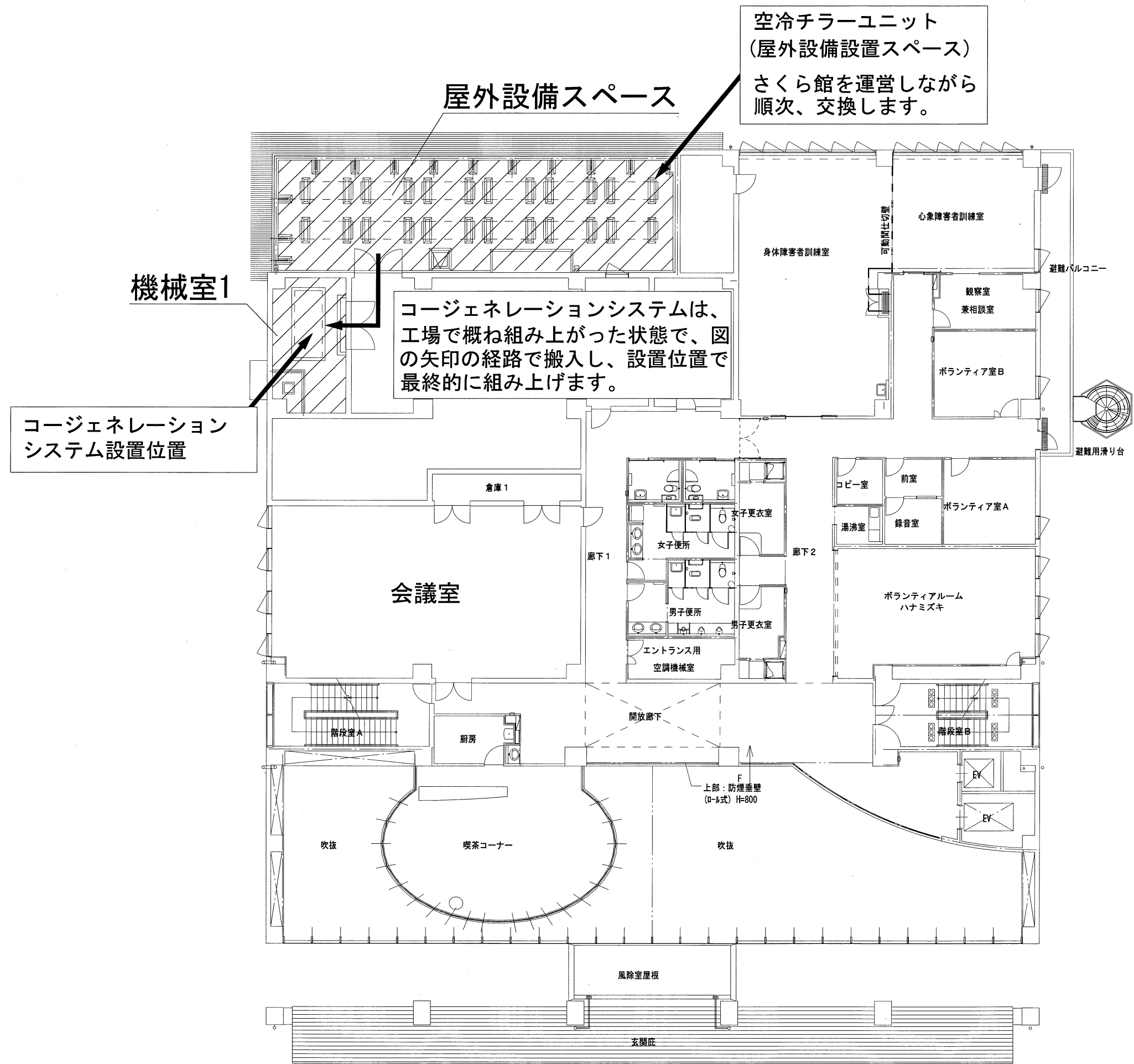
■部材凡例

| 記号 | 名称 |
|----|---------|
| | ゲート弁 |
| | チャッキ弁 |
| | バタフライ弁 |
| | 玉形弁 |
| | Y型ストレーナ |
| | ゴム製球弁 |
| | 電動三方弁 |
| | 圧力計 |
| | 温度計 |
| | 流量計 |

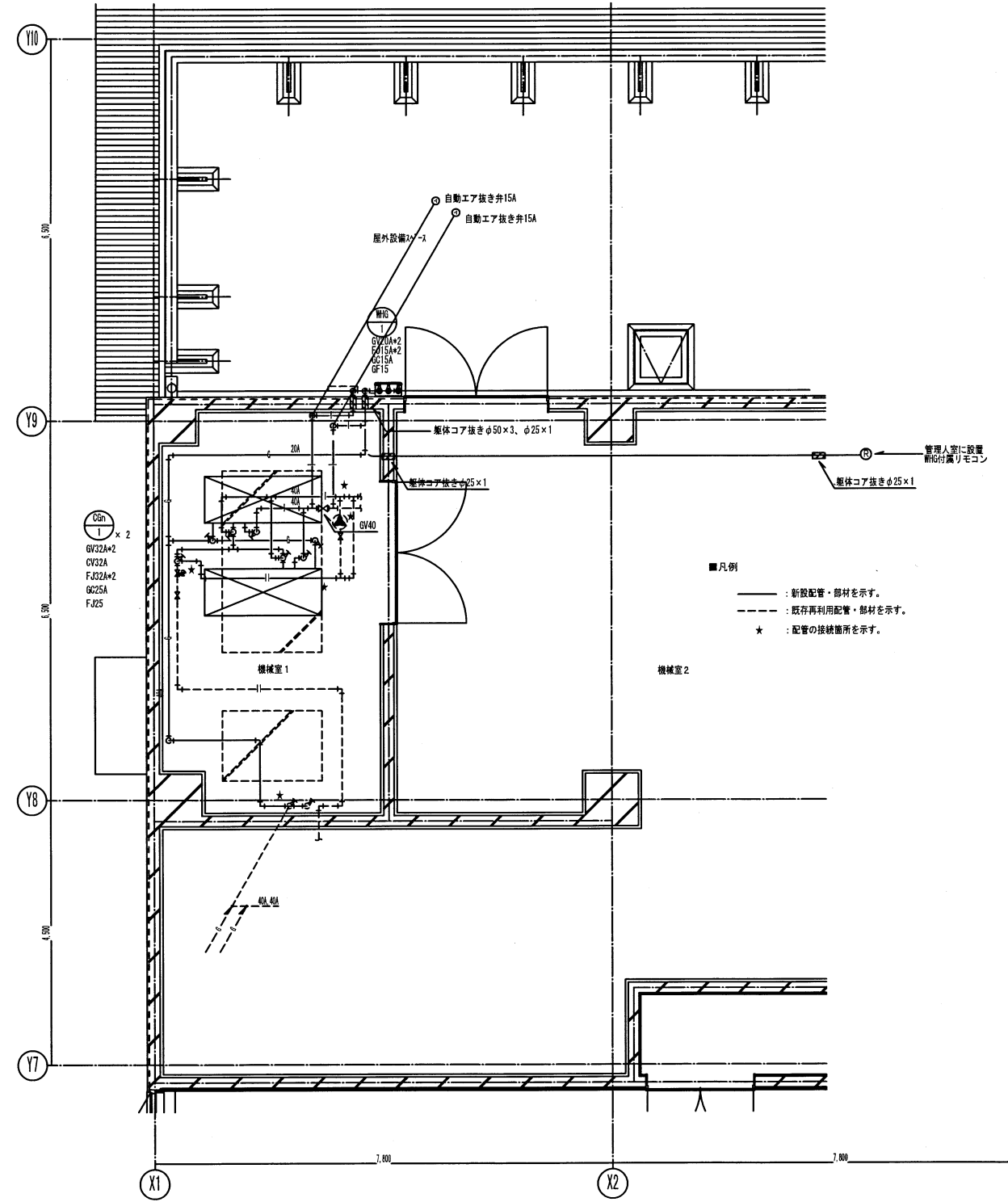
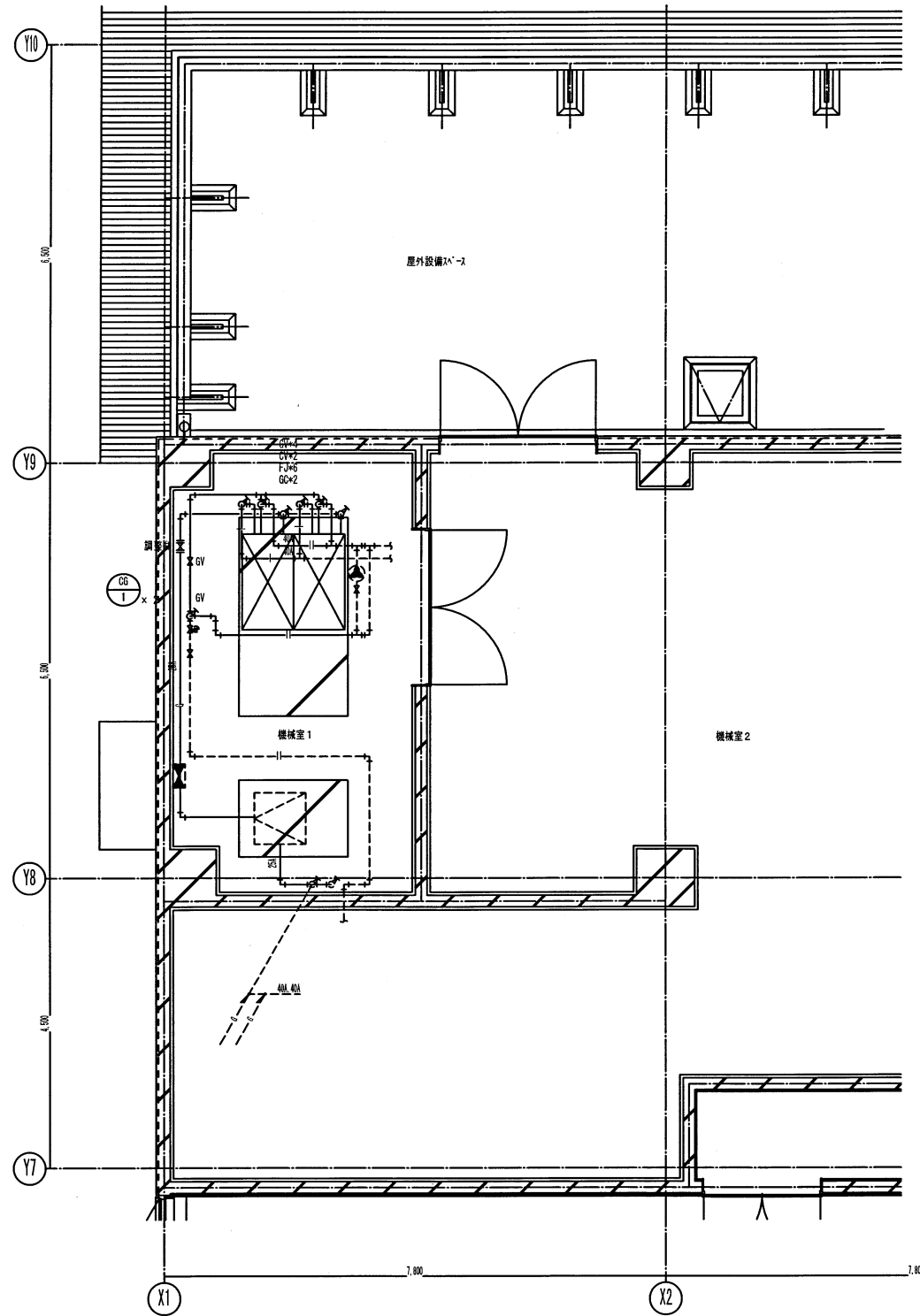
■固定仕様

| 固定場所 | 部材仕様 | 設置種別 | 固定本数 | 引張耐力 |
|--------|---------------------------------------|------|------|-----------|
| RD・ALC | 丸本ネジ(JIS)φ5.1×32 7*7*φ5.1φ SX 8×40 | 壁掛 | 4 | 0.3kN/本以上 |
| | | 据置 | 4 | 合計2.0kN以上 |

※アンカーボルトの種類
径が10ミリメートル以上であり、かつ、埋込長さが45ミリメートル以上であるおねじ形のと施工アンカー



2階平面図



- 凡例
- : 撤去配管・部材を示す。
 - - - : 既存再利用配管・部材を示す。
- 特記事項—
- 配管及び部材、機器類の撤去は付属部材(保温材、支持金物、計器等)を含む。
 - 機器、器具類及び配管部材類撤去は建設副産物とし関係法規に基づき適切に処分する事。

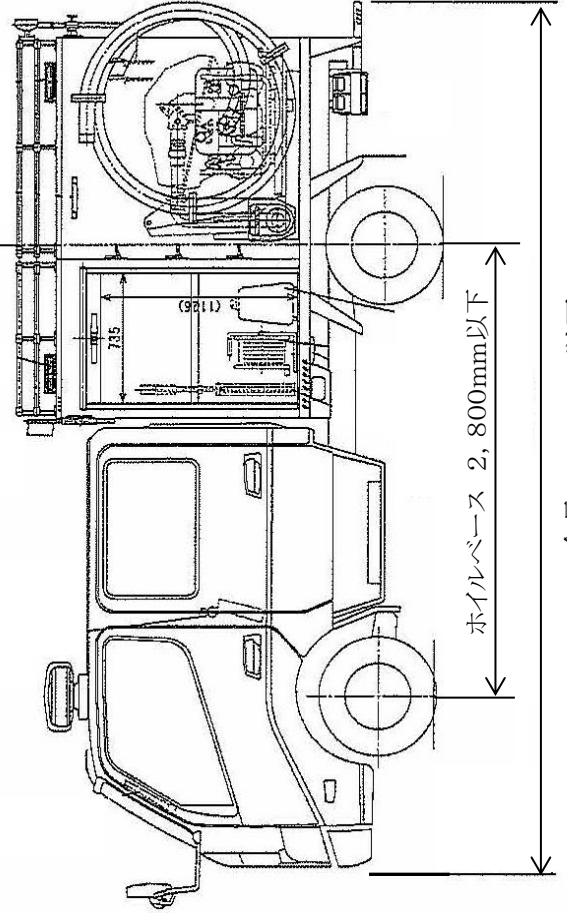
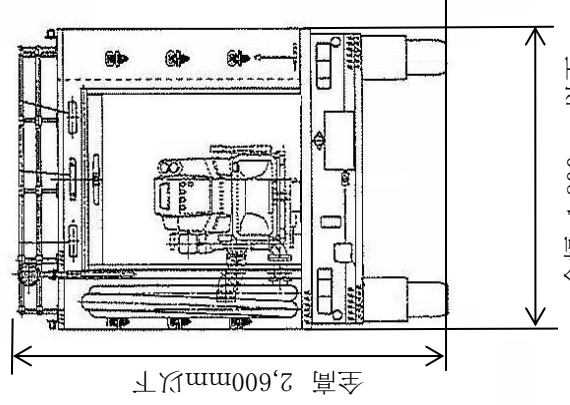
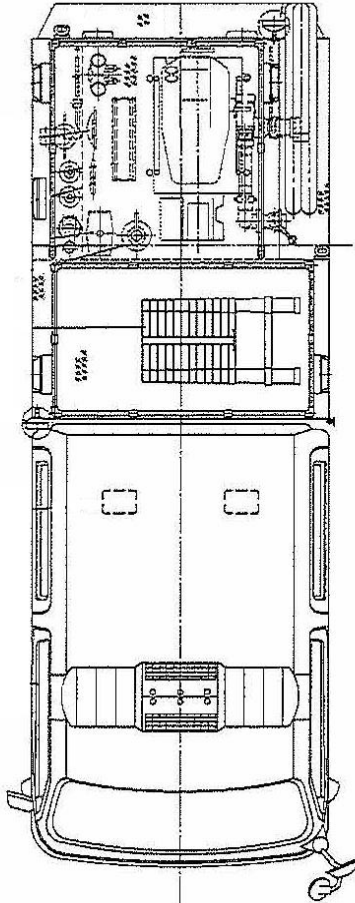
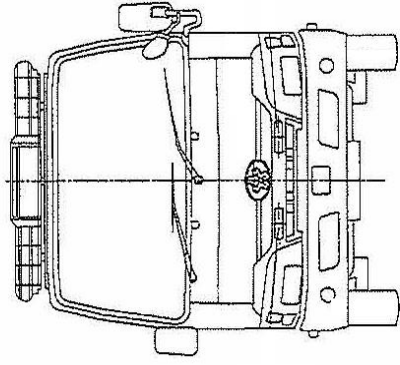
| | | | | | | | | | | | | | | | |
|---|---|----|--|-------|------------------------|-----|------------------------|------------|------|--------------------------------------|------|------------------|----|-------------------------|----|
| 月 | 日 | 事項 | ユニバーサル設計 株式会社 UNIVERSAL DESIGN OFFICE INC. | 専務所長 | 一般建築士事務所神奈川県知事登録第2030号 | 設計者 | 一般建築士 登録第336131号 小寺 真史 | 印 | 工事名称 | 総合保健福祉センター整備事業 コージェネレーションシステム改修工事 | 図面名称 | 機械設備 発電機廻り詳細図(1) | 縮尺 | 1:50 (A1) 1:100 (A3) | |
| 年 | | | | 管理建築士 | 一般建築士 登録第331797号 大方 豊 | 作成 | 承認 | 2021年3月14日 | 部長 | 小寺 | 副部長 | 担当 | 小寺 | 設計 | 小寺 |
| | | | | | | | | | | | | | | | |

| 設計額 | 落札額 | 執行場所 | 摘要 |
|---------------------------------------|---|---------------|-------------------|
| 16,676,000 円 (内消費税) 1,516,000 円 | (契約金額) 16,445,000 円 (内消費税) 1,495,000 円 | 箱根町役場 | (納期) 令和4年2月28日 |
| 入札調書 | | | |
| 消防車両整備事業 小型動力ポンプ付積載車(第3分団第2部)購入 | | | |
| 令和3年5月28日(金) 午前9時32分 開札 | | | |
| 第1回 入札高 | 摘要 | 氏名 | |
| 14,950,000 円 | 落札 | (株)畠山ポンプ製作所 | |
| 15,120,000 | | 米山商事(株) | |
| 15,670,000 | | 小川ポンプ工業(株) | |
| 15,730,000 | | ジーエムいちはら工業(株) | |
| 15,820,000 | | (株)野口ポンプ製作所 | |
| 16,000,000 | | (株)モリタ | |
| 16,100,000 | | 長野ポンプ(株) | |
| | | 以下余白 | |
| | | | |
| | | | |

小型動力ポンプ付積載車 主要諸元表
(消防団 第3分団第2部 配備)

| | | |
|---------|---------------------------|------------------------|
| 社 名 | いすゞ自動車株式会社 | |
| 車 名 | エルフ (ダブルキャブ) | |
| 駆 動 方 式 | 4 輪駆動 | |
| 変 速 機 | オートマチックトランスミッション | |
| ブ レ ー キ | 油圧式 前：ディスクブレーキ 後：ディスクブレーキ | |
| 寸法重量等 | 全 長 | 5,100mm以下 |
| | 全 幅 | 1,900mm以下 |
| | 全 高 | 2,600mm以下 |
| | ホイールベース | 2,800mm以下 |
| | 車両総重量 | 5,000kg未満 |
| エンジン | シリンダー配置 | 直列4気筒インタークーラーターボ付ディーゼル |
| | 総排気量 | 2,999cc |
| | 最高出力 | 110kw (150ps) |
| | 最大トルク | 375N・m (38.2kg f・m) |
| 使 用 燃 料 | 軽油 | |
| 燃料タンク容量 | 50L | |
| 定 員 | 6名 | |

小型動力ポンプ付積載車
 (第3分団第2部) 四面図



資料6

| 設計額 | 落札額 | 執行場所 | 摘要 |
|-------------------------------------|--|-------------|-------------------|
| 10,373,000 円 (内消費税) 943,000 円 | (契約金額) 8,925,400 円 (内消費税) 811,400 円 | 箱根町役場 | (納期) 令和4年1月31日 |
| 入札調書 | | | |
| 消防車両整備事業 資機材搬送車(搬送1)購入 | | | |
| 令和3年5月28日(金) 午前9時40分 開札 | | | |
| 第1回 入札高 | 摘要 | 氏名 | |
| 8,114,000 円 | 落札 | (株)畠山ポンプ製作所 | |
| 8,473,960 | | (株)赤尾 | |
| 9,000,000 | | (株)野口自動車 | |
| 9,450,000 | | 小川ポンプ工業(株) | |
| 9,500,000 | | 日本機械工業(株) | |
| 16,000,000 | | 帝商(株) | |
| | | 以下余白 | |
| | | | |
| | | | |
| | | | |

資機材搬送車主要諸元表

(本署配備 搬送1)

| | | |
|---------|---------------------------|------------------------|
| 社 名 | いすゞ自動車株式会社 | |
| 車 名 | エルフ (シングルキャブ) | |
| 駆 動 方 式 | 4 輪駆動 | |
| 変 速 機 | オートマチックトランスミッション | |
| ブ レ ー キ | 油圧式 前：ディスクブレーキ 後：ディスクブレーキ | |
| 寸法重量等 | 全 長 | 5,000mm以下 |
| | 全 幅 | 1,950mm以下 |
| | 全 高 | 2,500mm以下 |
| | ホイールベース | 2,500mm以下 |
| | 車両総重量 | 6,000kg以下 |
| エンジン | シリンダー配置 | 直列4気筒インタークーラーターボ付ディーゼル |
| | 総排気量 | 2,999cc |
| | 最高出力 | 110kw (150ps) |
| | 最大トルク | 375N・m (38.2kg f・m) |
| 使 用 燃 料 | 軽油 | |
| 燃料タンク容量 | 50L | |
| 定 員 | 3名 | |

資機材搬送車 四面図 (搬送1)

