

1. 総務



女性消防吏員活躍推進研修

予 算

町予算と消防費

(単位：千円)

年度別 \ 区分	一般会計A	消防費B	B/A %
令和 5年度 (当初)	10,783,000	1,271,324	11.8%
令和 4年度 (当初)	9,683,000	932,618	9.6%

消防費内訳

(単位：千円)

款 項	目	令和 5年度	令和 4年度	比 較
消 防 費	合 計	1,271,324	932,618	338,706
	常備消防費	889,883	848,945	40,938
	非常備消防費	67,415	64,444	2,971
	消防施設費	314,026	19,229	294,797

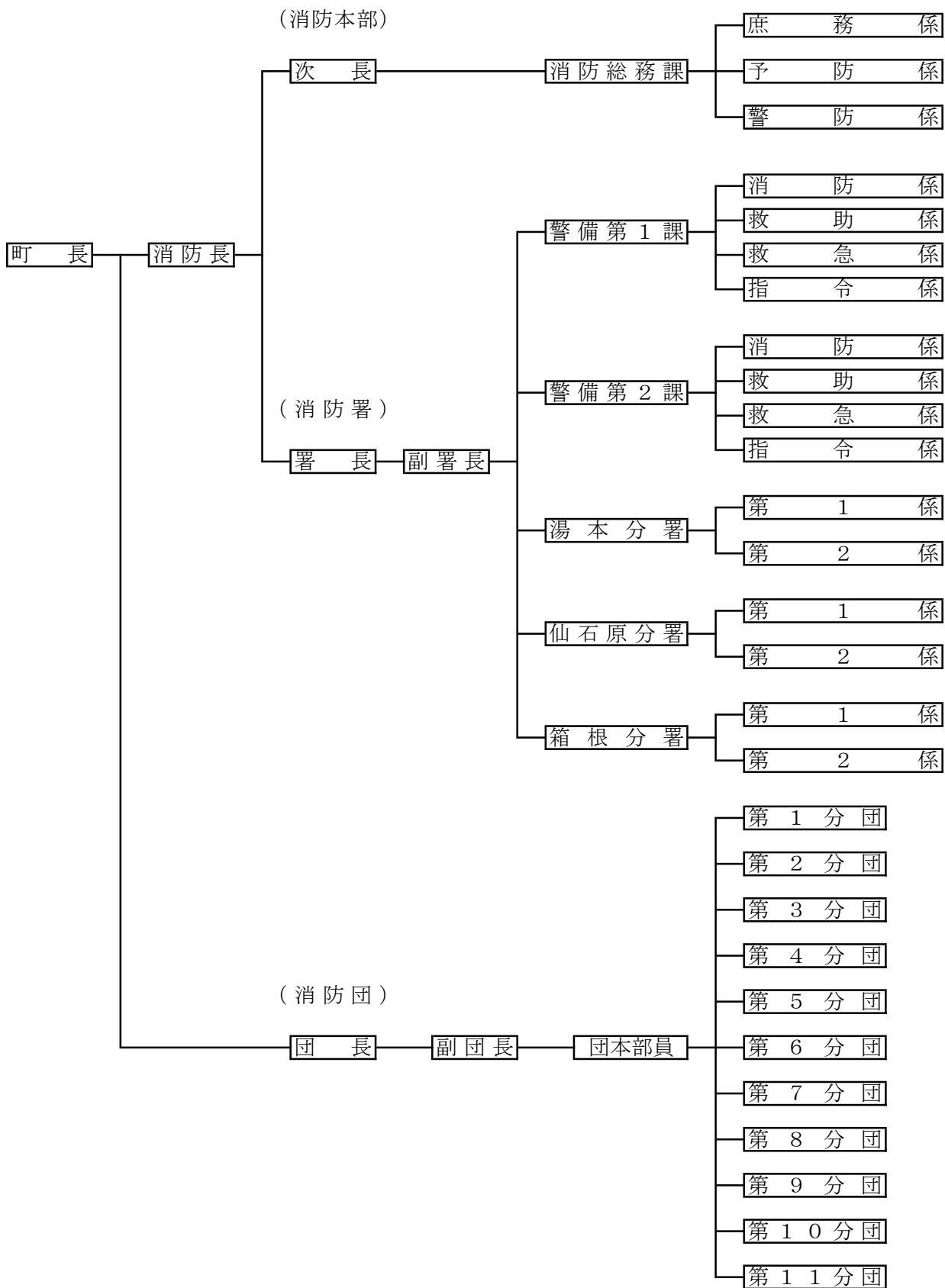
予算額と世帯・人口当りの額

(単位：千円)

予算 \ 区分	年度別	予算額	一世帯当り	町民一人当り
一般会計	令和 5年度	10,783,000	1,584	990
	令和 4年度	9,683,000	1,437	884
消 防 費	令和 5年度	1,271,324	187	117
	令和 4年度	932,618	138	85

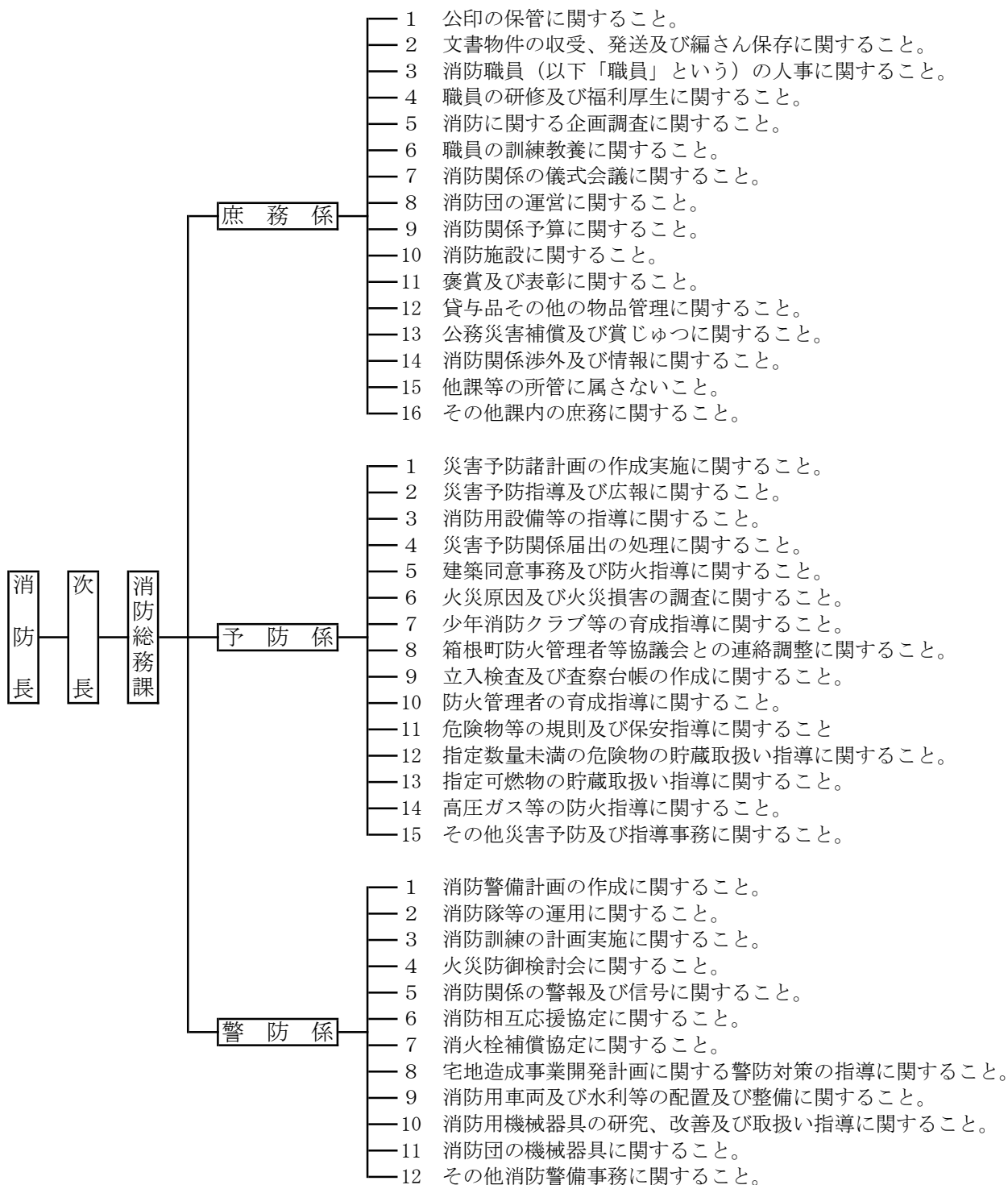
消 防 組 織 図

R5. 4. 1現在



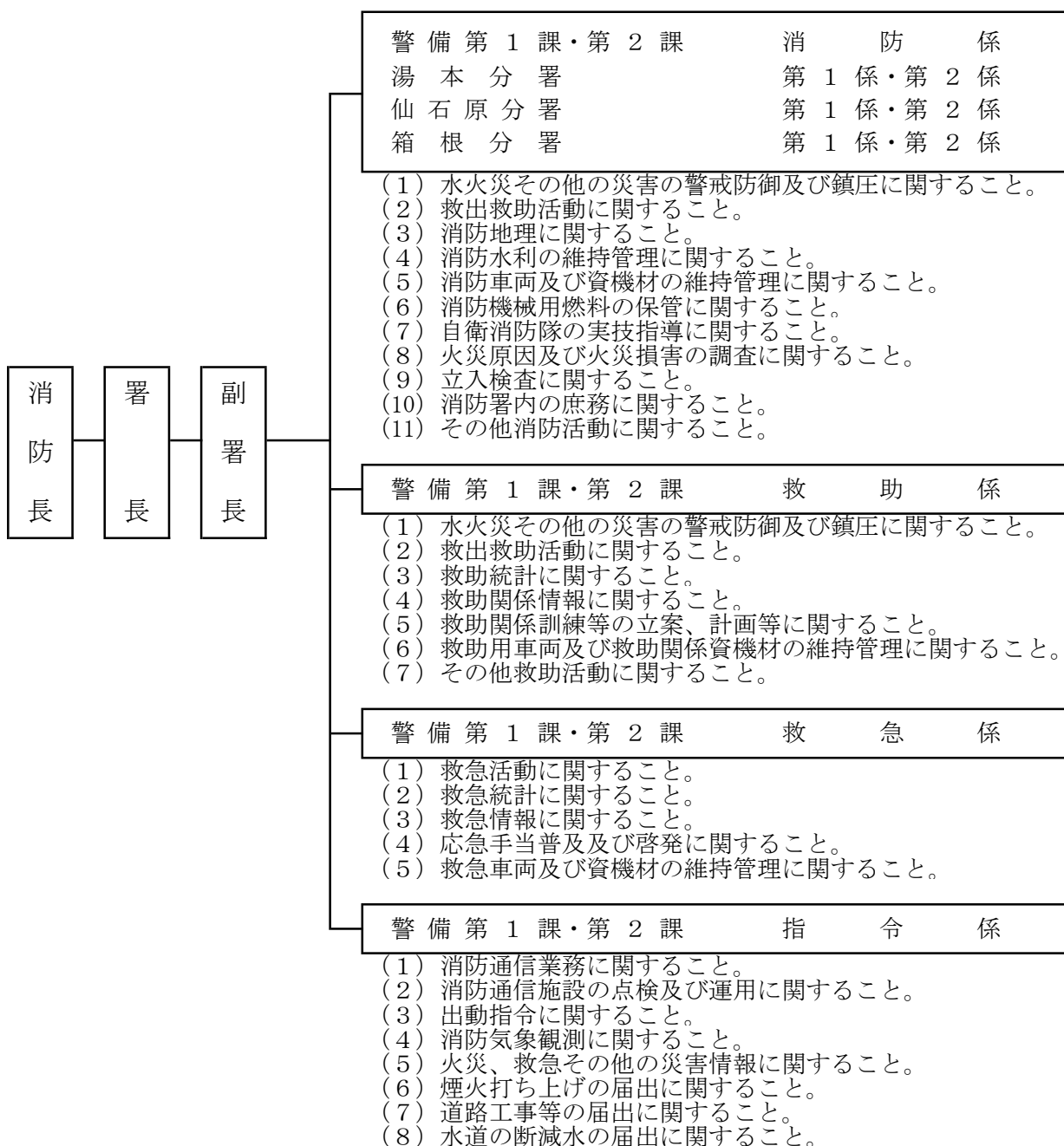
消防本部事務分掌

R5. 4. 1現在



消 防 署 事 務 分 掌

R5. 4. 1現在



消防職員数

R5.4.1現在

区分別	階級別	消 防	消 防	消 防	消 防	消 防	消 防 士	事 務 職 員
		司 令 長	司 令	司 令 補	士 長	副 士 長		
定 員	104							
実 員	101	1	13	33	21	7	25	1

所属別配置状況

R5.4.1現在

階級別	所 属 別	合 計	消 防 本 部					消 防 署				
			消 防 総 務 課					本 署	湯 本 分 署	仙 石 原 分 署	箱 根 分 署	
			庶 務 係	予 防 係	警 防 係							
合 計		101	2	1	2	5	2	3	42	20	12	12
消 防 司 令 長		1	1									
消 防 司 令		13	1	1				3	4	2	1	1
消 防 司 令 補		33			1	3	1		14	4	5	5
消 防 士 長		21					1		6	7	4	3
消 防 副 士 長		7							3	2		1
消 防 士		25							15	5	2	2
事 務 職 員		1			1							

消防職員年齢

R5.4.1現在

年 齢 別	階 級 別	合 計	消 防	消 防	消 防	消 防	消 防	消 防 士	事 務 職 員
			司 令 長	司 令	司 令 補	士 長	副 士 長		
合 計		101	1	13	33	21	7	25	1
18歳～20歳		1						1	
21～25		23					2	21	
26～30		9				2	5	2	
31～35		11				10		1	
36～40		7			2	5			
41～45		5			3	2			
46～50		25		2	21	1			1
51～60		20	1	11	7	1			
平均年齢		38.9							

消防職員勤続年数

R5. 4. 1現在

階級別 年数別	合計	消防 司令長	消防 司令	消防 司令補	消防 士長	消防 副士長	消防士	事務職員
合計	101	1	13	33	21	7	25	1
1年未満	2						2	
1年以上5年未満	29					6	23	
5年以上10年未満	7				6	1		
10年以上15年未満	14			1	13			
15年以上20年未満	1			1				
20年以上25年未満	7			6				1
25年以上	41	1	13	25	2			

消防吏員1人に対する人口・世帯数

R5. 4. 1現在

種 別	人 口・世 帯 数
消防吏員1人に対する人口	110人
消防吏員1人に対する世帯数	67世帯

本部・署別庁舎概要

区 分	消防本部・消防署	湯 本 分 署	仙 石 原 分 署	箱 根 分 署
所 在 地	箱根町宮ノ下 467番地の1	箱根町湯本 263番地の3	箱根町仙石原17番地	箱根町元箱根102番地
竣工年月日	H13. 2. 28	R2. 11. 30	S46. 12. 1	H10. 4. 1
建 築 構 造	鉄骨鉄筋コンクリート造 一部鉄筋コンクリート造 地下1階地上3階建	鉄筋コンクリート造 3階建	鉄筋コンクリート 木造併用 一部軽量 鉄骨造 2階建	鉄筋コンクリート造 2階建
建築延床面積	2,802.13㎡	700.95㎡	176.88㎡	435.14㎡
敷地面積	2,766.87㎡	472.27㎡	262.38㎡	621.31㎡